



Zbiornik kombinowany

Dane techniczne – Instrukcja obsługi - Gwarancja



Przed zainstalowaniem i uruchomieniem zbiornika należy zapoznać się z Instrukcją instalacji i obsługi oraz Warunkami gwarancji zbiornika kombinowanego Vasti.

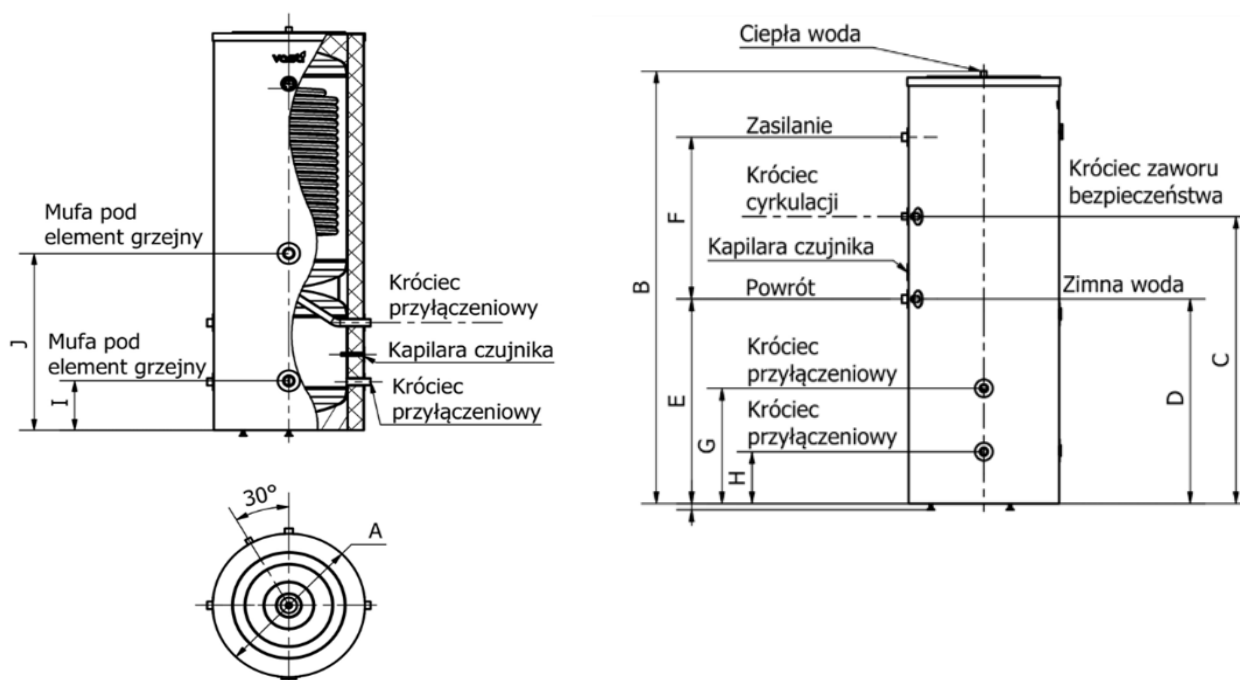
1. Zbiornik kombinowany – wymiennik CWU z jedną wężownicą + bufor

Zbiornik kombinowany marki Vasti to połączenie wymiennika CWU o pojemności 200 l z buforem 100 l – wykonanych ze stali nierdzewnej. Urządzenie zostało zaprojektowane z przeznaczeniem do współpracy z powietrznymi pompami ciepła, aby optymalnie wykorzystać energię przez nie wyprodukowaną. W górnej części zbiornika znajduje się wymiennik ze spiralną wężownicą o bardzo dużej powierzchni (2,1 m²) pozwalającą na szybkie przygotowanie ciepłej wody użytkowej. Z kolei bufor w dolnej części zbiornika przeznaczony jest do pracy w obiegu grzewczym.

1.1 Dane techniczne zbiornika kombinowanego

Dane techniczne	VS-P-WKB-W200-B100
Pojemność nominalna wymiennika [l]	200
Pojemność nominalna bufora [l]	100
Średnica A [mm]	653
Wysokość B [mm]	1841
C [mm]	1222
D [mm]	871
E [mm]	871
F [mm]	689
G [mm]	491
H [mm]	220
I [mm]	225
J [mm]	807
Klasa energetyczna	C
Powierzchnia wężownicy [m ²]	2,1
Króciec zaworu bezpieczeństwa	Gz 3/4"
Mufa pod element grzejny	Gw 1 1/4"
Podłączenie zimnej wody	Gz 3/4"
Króćce wężownicy	Gz 1"
Króciec cyrkulacji	Gz 3/4"
Podłączenie ciepłej wody	Gz 3/4"
Pojemność magazynowa wymiennika (l)	179
Pojemność magazynowa bufora [l]	94
Waga [kg]	80

Schemat zbiornika kombinowanego (200 l + 100 l)



1.2. Instalacja zbiornika kombinowanego

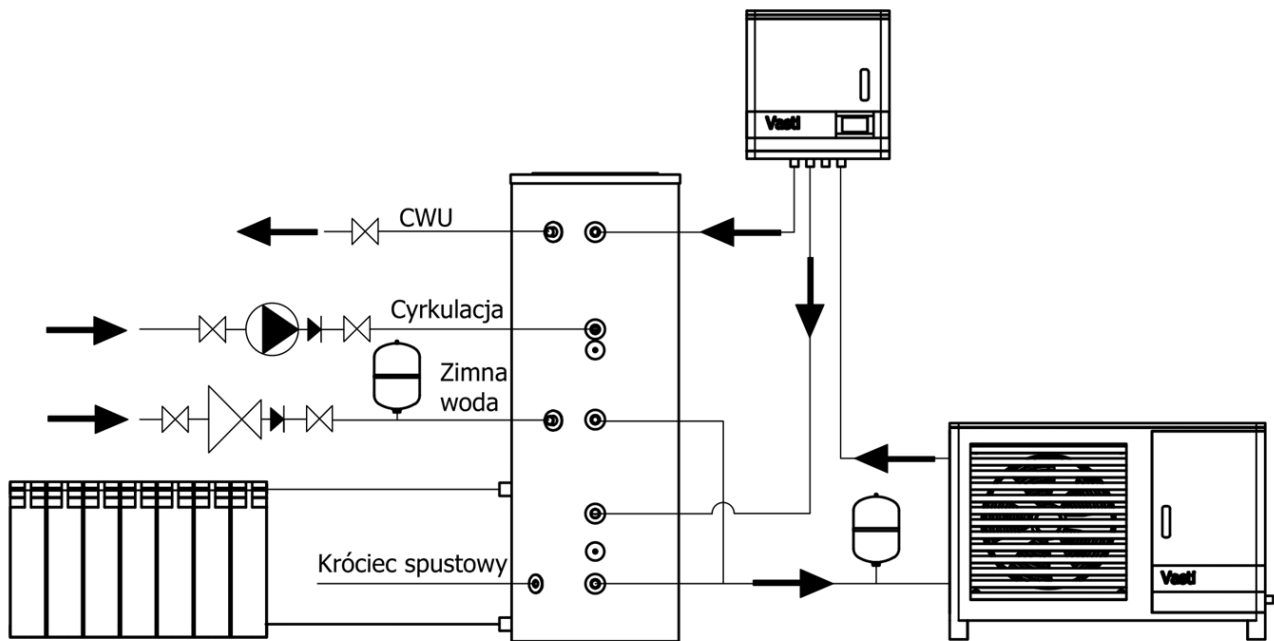
Zbiornik może być montowany i uruchamiany wyłącznie przez osoby do tego uprawnione, które posiadają niezbędną wiedzę w instalowaniu tego typu urządzeń. Producent nie ponosi odpowiedzialności za niewłaściwe wykonanie instalacji.

Zbiornik należy podłączyć do sieci wodociągowej zgodnie z obowiązującymi normami, minimalne ciśnienie powinno wynosić 1 bar, a maksymalne 6 bar, w przypadku większego ciśnienia należy zamontować reduktor ciśnienia. Instalację należy zabezpieczyć przed nadmiernym wzrostem ciśnienia montując zawór bezpieczeństwa. Podczas pracy zbiornika może dojść do chwilowego wypływu wody z zaworu bezpieczeństwa, świadczy to o prawidłowym działaniu zaworu i nie należy temu przeciwdziałać. Zatkanie odpływu z zaworu może doprowadzić do nadmiernego wzrostu ciśnienia w zbiorniku i doprowadzić do awarii urządzenia.

Zbiornik powinien być zainstalowany w pomieszczeniu, które zapewni temperaturę powyżej 0°C. W przypadku awarii i wycieku wody może dojść do zalania pomieszczenia, dlatego miejsce montażu powinno posiadać kratkę ściekową. Złe zamontowanie może skutkować spadkiem wydajności całego układu. Zbiornik powinien być zamontowany możliwie blisko źródła ciepła w celu zmniejszenia strat cieplnych. Miejsce montażu powinno zagwarantować łatwą obsługę i serwis urządzenia. Połączenia pomiędzy źródłem ciepła a zbiornikiem powinny być starannie zaizolowane.

W celu zapewnienia długoletniej bezawaryjnej eksploatacji zaleca się zastosowanie łączników dielektrycznych do podłączenia zbiornika oraz wykonanie uziemienia zbiornika zgodnie z technicznymi przepisami lokalnego zakładu energetycznego.

1.3. Schemat podłączenia zbiornika kombinowanego Vasti



1.4. Pierwsze uruchomienie

1. Przed zainstalowaniem oraz uruchomieniem zbiornika należy zapoznać się z niniejszą instrukcją;
2. Nie należy uruchamiać urządzenia jeżeli nie jest ono napełnione wodą;
3. Należy utrzymywać zbiornik w pełnej sprawności technicznej powierzając przeglądy oraz ewentualne naprawy tylko podmiotom posiadającym autoryzację producenta;
4. Nie należy eksploatować zbiornika bez zaworu bezpieczeństwa lub z uszkodzonym zaworem bezpieczeństwa;
5. W celu uniknięcia ryzyka oparzenia zaleca się stosowanie zaworów lub baterii termostatycznych;
6. Pomędzy zaworem bezpieczeństwa a zbiornikiem nie wolno instalować żadnych zaworów odcinających.



Eksploatacja zbiornika bez zaworu bezpieczeństwa lub z niesprawnym zaworem bezpieczeństwa jest niedozwolona, gdyż grozi awarią i stanowi zagrożenie dla życia i zdrowia ludzi.

1.5. Eksploatacja i obsługa

Warunkiem długiej i niezawodnej pracy zbiornika jest przestrzeganie poniższych wytycznych:

1. Na przewodzie doprowadzającym zimną wodę bezwzględnie musi być zamontowany zawór bezpieczeństwa o ciśnieniu znamionowym max 6 bar.
2. Do zbiorników ze stali nierdzewnej można stosować wyłącznie grzałki wykonane ze stopu Incoloy.
3. Wszystkie podłączenia do króćców muszą być wykonane z armatury miedzianej, nie należy stosować złączek ocynkowanych.
4. Nie należy stosować ocynkowanych hydroforów przed wejściem zimnej wody do zbiornika.
5. Należy regularnie sprawdzać działania zaworu bezpieczeństwa zgodnie z zaleceniami producenta zaworu;
6. Należy okresowo czyścić zbiornik z osadów i kamienia kotłowego;

7. Zalecana temperatura eksploatacji to 50-60°C;
8. W celach higienicznych należy okresowo podgrzewać wodę powyżej 70°C;
9. Maksymalna temperatura pracy węzownicy oraz zbiornika to 90°C.

Podczas podgrzewania wody w zbiorniku następuje wytrącanie się z wody kamienia kotłowego. Wytrącony osad może gromadzić się na wewnętrznych elementach wymiennika i bufora i obniżyć ich sprawność. Kamień, który osadza się na węzownicy jest samoczynnie usuwany z jej powierzchni w czasie eksploatacji i opada na dół wymiennika.



Usunięcie kamienia kotłowego jest możliwe po opróżnieniu i odłączeniu wymiennika od instalacji. W celu opróżnienia wymiennika należy zakręcić zawór na dopływie zimnej wody, aby zmniejszyć ciśnienie wewnątrz wymiennika należy odkręcić dowolny zawór ciepłej wody i wypuścić wodę przez zawór spustowy. Po opróżnieniu wymiennika można przystąpić do usuwania osadu. Wymiennik należy przepłukać wodą doprowadzoną poprzez króciec ciepłej wody. Zabieg ten należy zakończyć w momencie kiedy z odpływu przestanie wypływać kamień. Aby ułatwić odpływ wody i usunąć resztę wody należy przechylić wymiennik.

Do podstawowych zabiegów konserwacyjnych należy:

1. Utrzymanie wymiennika w czystości oraz płukanie podgrzewacza co 12 miesięcy;
2. Sprawdzanie raz w miesiącu prawidłowego działania zaworu bezpieczeństwa według zaleceń producenta zaworu.

Eksploatacja wymiennika przez dzieci bądź osoby o ograniczonej sprawności fizycznej, sensorycznej czy umysłowej jest zabroniona. Urządzenie nie powinno być również użytkowane przez osoby nie posiadające wymaganego doświadczenia i wiedzy, chyba że będą one nadzorowane lub zostaną one poinstruowane na temat korzystania z tego urządzenia przez osobę odpowiedzialną za ich bezpieczeństwo, która przejmie pełną odpowiedzialność za dopuszczenie ww. osób do eksploatacji wymiennika.

URZĄDZENIE POWINNO ZNAJDOWAĆ SIĘ POZA ZASIĘGIEM DZIECI!!!

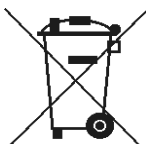
2. Warunki gwarancji

MAĆZKA GROUP Sp. k. z siedzibą w: Pustków 385B, 39-205 Pustków, wpisana do Krajowego Rejestru Sądowego przez Sąd Rejonowy w Rzeszowie, XII Wydział Gospodarczy Krajowego Rejestru Sądowego pod numerem KRS: 0000836700, NIP: 8722426675, REGON: 385169634, (zwana dalej: „**Gwarantem**”) udziela Kupującemu gwarancji, co do jakości produktu w postaci wymiennika do ciepłej wody użytkowej marki VASTI (zwanego dalej: „**Produktem**”)

1. Gwarancja obowiązuje wyłącznie na Produkt zakupiony oraz zamontowany na terytorium Polski.
2. W przypadku eksportu produktu za granicę, obowiązki Gwaranta przejmuje autoryzowany dystrybutor.
3. Kupujący jest zobowiązany, pod rygorem utraty uprawnień z tytułu gwarancji do:
 - a) zapewnienia prawidłowego montażu Produktu zgodnie z instrukcją montażu, obowiązującymi normami i przepisami prawa budowlanego, zasadami sztuki budowlanej, a także zgodnie z dokumentacją Produktu.
 - b) Zgłoszenia wady w Produkcie w terminie 7 dni od momentu jej wystąpienia.
4. Gwarancja na zbiornik jest udzielana na okres 8 lat licząc od daty zakupu Produktu, jednak nie dłużej niż 102 miesiące od daty produkcji Produktu, z zastrzeżeniem pkt. 7.
5. Gwarancja na osprzęt zbiornika tj. zawór bezpieczeństwa, termometr oraz izolację zbiornika jest udzielana na okres 12 miesięcy od daty zakupu Produktu.

6. W przypadku wykorzystywania Produktu w obiektach innych, niż gospodarstwo domowe, w szczególności wykorzystywania Produktu do celów działalności gospodarczej, okres gwarancji na zbiornik wynosi 5 lat od daty zakupu Produktu, jednak nie dłużej niż 66 miesięcy od daty produkcji Produktu.
7. W okresie objętym gwarancją czas usunięcia wady Produktu w zakresie odpowiedzialności Gwaranta wynosi nie więcej niż 30 dni od zgłoszenia wady, przy czym w uzasadnionych przypadkach termin usunięcia wady może ulec przedłużeniu, w szczególności w przypadku konieczności oczekiwania na części zamienne, potrzeby uzyskania niezbędnych opinii producenta podzespołu dotyczącej przyczyn uszkodzenia, potrzeby uzyskania opinii instytucji niezależnych.
8. Sposób usuwania wad w okresie trwania gwarancji każdorazowo określa Gwarant. Wszystkie wymienione w trakcie naprawy gwarancyjnej części i materiały stają się własnością Gwaranta.
9. Gwarant nie ponosi odpowiedzialności za szkody wyrządzone osobom lub rzeczom, które powstały przez niewłaściwe zastosowanie i eksploatację urządzenia, jego niewłaściwy montaż lub niezastosowanie się do zaleceń zawartych w dokumentacji Produktu.
10. Wady ujawnione w trakcie trwania gwarancji powinny być zgłaszane Gwarantowi w terminie określonym w pkt. 3 b) za pośrednictwem adresu e-mail: **serwis@vasti.pl** lub poprzez formularz kontaktowy zamieszczony na stronie internetowej Gwaranta lub też telefonicznie pod numerem: **(+48) 14 658 42 02**.
11. Gwarancja nie obejmuje prawa do domagania się zwrotu utraconych korzyści w związku z wadami Produktu.
12. Gwarancją nie są objęte wycieki z zaworu bezpieczeństwa spowodowane zainstalowaniem wymiennika bez naczynia przeponowego, zainstalowania reduktora ciśnienia wody bez równoczesnego zainstalowania naczynia wzbiorczego przeponowego bądź użytkowania naczynia przeponowego bez sprężonego powietrza.
13. Gwarancją nie są objęte uszkodzenia Produktu:
 - 1) spowodowane czynnikami zewnętrznymi od Gwaranta niezależnymi, w szczególności takimi jak stopień mineralizacji (twardość) wody. Najwyższe dopuszczalne objęte gwarancją na zbiornik stężenie związków chemicznych/mineralnych (mg/l) w wodzie zasilającej zbiornik t:
 - a) chlorki – 250 mg/l;
 - b) magnez – 10 mg/l;
 - c) PH wody w przedziale – 6,5 – 9,5;
 - d) sól – 150 mg/l;
 - e) całkowita twardość wody – CaCO₃ – max 250 mg/l;
 - f) siarczany – 200 mg/l.
 - 2) spowodowane użytkowaniem Produktu niezgodnie z przeznaczeniem, instrukcją obsługi oraz przepisami bezpieczeństwa;
 - 3) spowodowane zewnętrznymi czynnikami mechanicznymi, atmosferycznymi, wyładowaniami atmosferycznymi itp., a w szczególności na skutek burz, powodzi, pożarów i podobnych zdarzeń losowych bądź działaniem siły wyższej;
 - 4) spowodowane niewłaściwym transportem lub przechowywaniem Produktu;
 - 5) spowodowane działaniem niskich temperatur (w szczególności szkody mrozowe);
 - 6) spowodowane montażem i eksploatacją Produktu bez zaworu bezpieczeństwa lub naczynia przeponowego;
 - 7) spowodowane eksploatacją Produktu z uszkodzonym zaworem bezpieczeństwa, niedrożnym zaworem bezpieczeństwa, uszkodzonym naczyniem przeponowym, stosowaniem zbyt wysokiego ciśnienia w sieci (max. 2,5 bar), utrzymywaniem nieprawidłowego ciśnienia naczynia przeponowego;
 - 8) spowodowane działaniem agresywnych związków chemicznych;
 - 9) spowodowane efektem przyrostu kamienia;
 - 10) spowodowane przez związki chemiczne zawarte w wodzie, prądy błędzące oraz twardość wody oraz korozji elektrolitycznej tzn. rozszycie rurki;

- 11) lub armatury przyłączeniowej powstałe na skutek stosowania złączek z materiału innego niż mosiądz. Nie należy stosować hydroforów ocynkowanych przed wejściem zimnej wody do zbiornika;
 - 12) spowodowane brakiem zasilania energii elektrycznej, przepięciami;
 - 13) spowodowane niewłaściwą instalacją i montażem elementów eksploatacyjnych lub zużytych w sposób naturalny;
 - 14) spowodowane brakiem przeprowadzania zabiegów konserwacyjnych wymienionych w instrukcji Produktu.
14. Gwarancją objęte są tylko wady oraz usterki Produktu powstałe z winy producenta;
 15. Kupujący traci gwarancję w przypadku stwierdzenia ingerencji w konstrukcję i/lub budowę Produktu przez osoby nieuprawnione, a także stosowania części zamiennych innych niż dedykowanych przez Gwaranta.
 16. Gwarant zastrzega sobie prawo do wydania jednorazowej zgody dla osoby trzeciej na wymianę części i/lub naprawy Produktu. Zgoda taka będzie wysyłana na adres e-mail podany przez Kupującego.
 17. W przypadku stwierdzenia przez Gwaranta braku możliwości naprawy zgłoszonej wady Produktu u Kupującego, zbiornik jest naprawiany w siedzibie Gwaranta, a na czas naprawy Kupujący może otrzymać Produkt zastępczy.
 18. Gwarant może odmówić wykonania naprawy gwarancyjnej bez roszczeń Kupującego, gdy:
 - 1) nie jest zapewniony dostęp montażowy do Produktu;
 - 2) do wymiany podgrzewacza konieczny jest demontaż innych urządzeń, ścian działowych, itp.;
 - 3) zbiornik przyłączony jest do instalacji wodociągowej na stałe za pomocą nierozłącznych połączeń.
 19. W przypadku gdy Kupujący usunie przeszkody wskazane w pkt. 16, Gwarant może przystąpić do usunięcia wad Produktu, o ile będzie to możliwe po czynnościach Kupującego.
 20. Gwarancja nie wyłącza uprawnień Kupującego z tytułu rękojmi za wady, chyba że w zakresie dopuszczalnym przez prawo ta rękojmia została wyłączona.



Odpady pochodzące ze sprzętu elektrycznego i elektronicznego (WEEE)

Niniejszy produkt nie może być traktowany jako odpad domowy. Zapewniając prawidłową utylizację pomagasz chronić środowisko naturalne. W celu uzyskania bardziej szczegółowych informacji dotyczących recyklingu niniejszego produktu należy skontaktować się z dostawcą usług utylizacji odpadów lub sklepem, w którym nabyto produkt.

(miejsce na naklejkę z Numerem Seryjnym zbiornika)

KARTA GWARANCYJNA

Data:	Pieczęć i czytelny podpis serwisanta:	Rodzaj wizyty i numer protokołu:

3. Deklaracja Zgodności 02/WKB/2024

Producent wyrobu:

Mączka Group Spółka Komandytowa
Pustków 385b
39-205 Pustków

Nazwa wyrobu:

Wymiennik kombinowany, typ:
VS-P-WKB-W200-B100.

Materiały stosowane do produkcji wyrobu:

stal nierdzewna typ 1.4307 (304L), stal nierdzewna typ 1.4404 (316L).

Urządzenie spełnia wymagania unijnego prawodawstwa zharmonizowanego:

- 1) Rozporządzenie Komisji UE w odniesieniu do etykiet efektywności energetycznej (UE) 812/2013;
- 2) Dyrektywa Parlamentu Europejskiego i Rady Europy nr. 2014/68/UE z 15 maja 2014 roku dotycząca urządzeń ciśnieniowych;
- 3) Urządzenie jest wykonywane zgodnie z dokumentacją techniczną przechowywaną przez Mączka Group Sp. K. 39-205 Pustków 385b;
- 4) Urządzenie jest zaprojektowane i wyprodukowane zgodnie z uznaną praktyką inżynierską;
- 5) Urządzenie posiada atest PZH B.BK.60110.0355.2024

Pustków, dn. 03.04.2024 r.

MĄCZKA GROUP Sp. K.
39-205 Pustków 385B
NIP 8722426675 REGON 385169634
Tel. 14 658 42 00

Podpis:
DYREKTOR
Marek Mączka

4. Atest higieniczny



NARODOWY INSTYTUT ZDROWIA PUBLICZNEGO PZH
– Państwowy Instytut Badawczy
National Institute of Public Health NIH – National Research Institute

ATEST HIGIENICZNY **B.BK.60110.0355.2024**

HYGIENIC CERTIFICATE

ORYGINAL

NATIONAL INSTITUTE OF PUBLIC HEALTH NIH – NATIONAL RESEARCH INSTITUTE

Wyrób / product: **Zbiorniki c.w.u. - wymienniki, zbiorniki buforowe, zbiorniki stabilizujące**

Zawierający / containing: stal nierdzewną: EN 1.4301/304, EN 1.4307/304L, EN 1.4401/316, EN 1.4404/316L, EN 1.4571/316Ti, EN 1.4462/2205, EN 1.4362/2304, EN 1.4410/2507, EN 1.4460/329; mosiądz

Przeznaczony do / destined: przygotowania i magazynowania ciepłej wody użytkowej oraz wody technologicznej

Wymieniony wyżej produkt odpowiada wymaganiom higienicznym przy spełnieniu następujących warunków / the above-named product is acceptable according to hygienic criteria with the following conditions:

Atest higieniczny nie dotyczy parametrów technicznych wyrobów/ Hygienic certificate does not apply to technical parameters of the products.

Wytwórca / producer: **MAĆZKA GROUP SPÓŁKA KOMANDYTOWA**

39-205 Pustków
Pustków 385B

Niniejszy dokument wydano na wniosek / this certificate issued for:

MAĆZKA GROUP SPÓŁKA KOMANDYTOWA
39-205 Pustków
Pustków 385B

Atest może być zmieniony lub unieważniony po przedstawieniu stosownych dowodów przez którąkolwiek stronę. Niniejszy atest traci ważność po 2027.04.03 lub w przypadku zmian w recepturze albo w technologii wytwarzania wyrobu.

The certificate may be corrected or cancelled after appropriate motivation. The certificate loses its validity after 2027.04.03 or in the case of changes in composition or in technology of production.

Data wydania atestu higienicznego: 3 kwietnia 2024

The date of issue of the certificate: 3rd April 2024

Kierownik
Zakładu Bezpieczeństwa Zdrowotnego
Środowiska

J. Sołecką
dr hab. Jolanta Sołecką, prof. NIZP PZH-PIB

Kontakt w sprawie niniejszego atestu higienicznego / To contact regarding this hygienic certificate
Zakład Bezpieczeństwa Zdrowotnego Środowiska NIZP PZH - PIB / Department of Environmental Health and Safety NIPH NIH - NRI
00-791 Warszawa, ul. Chocimska 24 / 00-791 Warsaw, Chocimska 24, Poland
e-mail: sekretariat-bk@pzh.gov.pl tel. +48 22 54-21-354, +48 22 54-21-349

5. Karta produktu

Zbiornik kombinowany

Nazwa Producenta	Mączka Group Sp. K.
Znak towarowy	VASTI
Kod produktu	VS-P-WKB-W200-B100
Klasa energetyczna (wymiennik/bufor)	C/B
Pojemność magazynowa [L] (wymiennik/bufor)	179/94
Straty postojowe [W]	72/48

Spis treści

Dane techniczne – Instrukcja obsługi - Gwarancja.....	1
1. Zbiornik kombinowany – wymiennik CWU z jedną wężownicą + bufor	2
1.1 Dane techniczne zbiornika kombinowanego	2
1.2. Instalacja zbiornika kombinowanego	3
1.3. Schemat podłączenia zbiornika kombinowanego Vasti	4
1.4. Pierwsze uruchomienie	4
1.5. Eksploatacja i obsługa	4
3. Deklaracja Zgodności 02/WKB/2024.....	9
4. Atest higieniczny	10
5. Karta produktu.....	11



Producent:

Mączka Group Sp.k.
Pustków 385b
39-205 Pustków
NIP: 872-242-66-75

Biuro:

(Pon. – pt. 7:00 – 15:00)
E-mail: biuro@maczkagroup.pl
Tel: (+48) 668 090 767

Serwis:

(Pon. – pt. 7:00 – 15:00)
E-mail: serwis@vasti.pl
Tel: (+48) 735 172 636
Tel.: (+48) 784 462 702
Tel.: (+48) 696 194 140

vasti.pl

Właścicielem marki Vasti jest Mączka Group Sp. K.