



## BUFORY WISZĄCO STOJĄCE Z KRÓĆCAMI GÓRNYMI

Dane techniczne – Instrukcja obsługi – Gwarancja



2023



Przed zainstalowaniem i uruchomieniem buforów należy zapoznać się z Instrukcją instalacji i obsługi oraz Warunkami gwarancji buforów marki Vasti.

## 1. Bufory

Bufory marki Vasti umożliwiają magazynowanie (buforowanie) wody grzewczej zapewniając właściwe warunki do pracy pompy ciepła. Bufor w instalacji z pompą ciepła pełni także rolę sprzęgła hydraulicznego, zapewniając właściwy przepływ medium przez pompę ciepła oraz obiegi grzewcze. W trybie rozmrażania pompy ciepła, zgromadzona w buforze energia przyspiesza proces defrostu podnosząc tym samym komfort oraz obniżając koszty użytkowania. Bufory marki Vasti wykonane są z wysokogatunkowej stali nierdzewnej, dzięki której okres ich eksploatacji jest znacznie dłuższy niż tradycyjnych zbiorników stalowych.

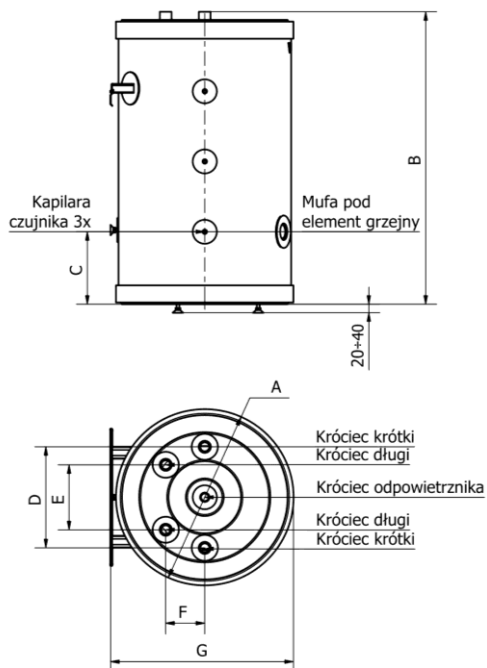
W szerokiej ofercie naszych buforów znajdują Państwo bufory wisząco-stojące o pojemności 60, 80, 100 i 150 litrów, które wyposażone są w listwę montażową oraz stopki umożliwiające ich postawienie. Aby postawić bufor należy zdemontować śruby podtrzymujące dekiel i zastąpić je stopkami. Aby zawiesić bufor należy zastosować kołki montażowe właściwe dla materiału, z którego wykonana jest ściana.

### 1.1. Dane techniczne buforów

#### Bufory wisząco-stojące z króćcami górnymi (pojemność 60 – 80 l)

Dane techniczne	VS-P-BUF-WS-KG-60-00-B	VS-P-BUF-WS-KG-80-00-B
Pojemność nominalna [l]	<b>60</b>	<b>80</b>
Średnica A [mm]	515	515
Wysokość B [mm]	855	1060
C [mm]	212	190
D [mm]	295	295
E [mm]	190	190
F* [mm] [uchwyt do zawieszenia bufora]	113	113
G [mm]	530	530
Klasa energetyczna	B	B
Mufa pod element grzewczy	Gw 1 ¼"	Gw 1 ¼"
Króciec przyłączeniowy	Gz 1"	Gz 1"
Króciec odpowietrznika	Gz ¾"	Gz ¾"
Pojemność magazynowa [l]	58	78
Waga [kg]	20,5	25

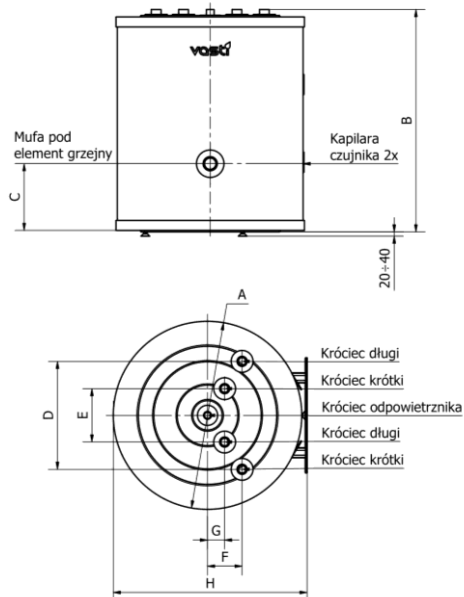
### Schemat i wymiary buforów wisząco-stojących z króćcami górnymi VASTI (pojemność 60 – 80 l)



### Bufory wisząco-stojące z króćcami górnymi (pojemność 100 – 150 l)

Dane techniczne	VS-P-BUF-WS-KG-100-00-B	VS-P-BUF-WS-KG-150-00-B
<b>Pojemność nominalna [l]</b>	<b>100</b>	<b>150</b>
Średnica A [mm]	653	653
Wysokość B [mm]	770	1020
C [mm]	235	235
D [mm]	375	375
E [mm]	185	185
F [mm]	120	120
G [mm]	60	60
H [mm]	672	672
Klasa energetyczna	B	B
Mufa pod element grzejny	Gw 1 ¼"	Gw 1 ¼"
Króciec przyłączeniowy	Gz 1"	Gz 1"
Króciec odpowietznika	Gz ¾"	Gz ¾"
Pojemność magazynowa [l]	94	146
Waga [kg]	31	38

## Schemat i wymiary buforów stojących z króćcami górnymi VASTI (pojemność 100 – 150 l)



### 1.2. Instalacja bufora

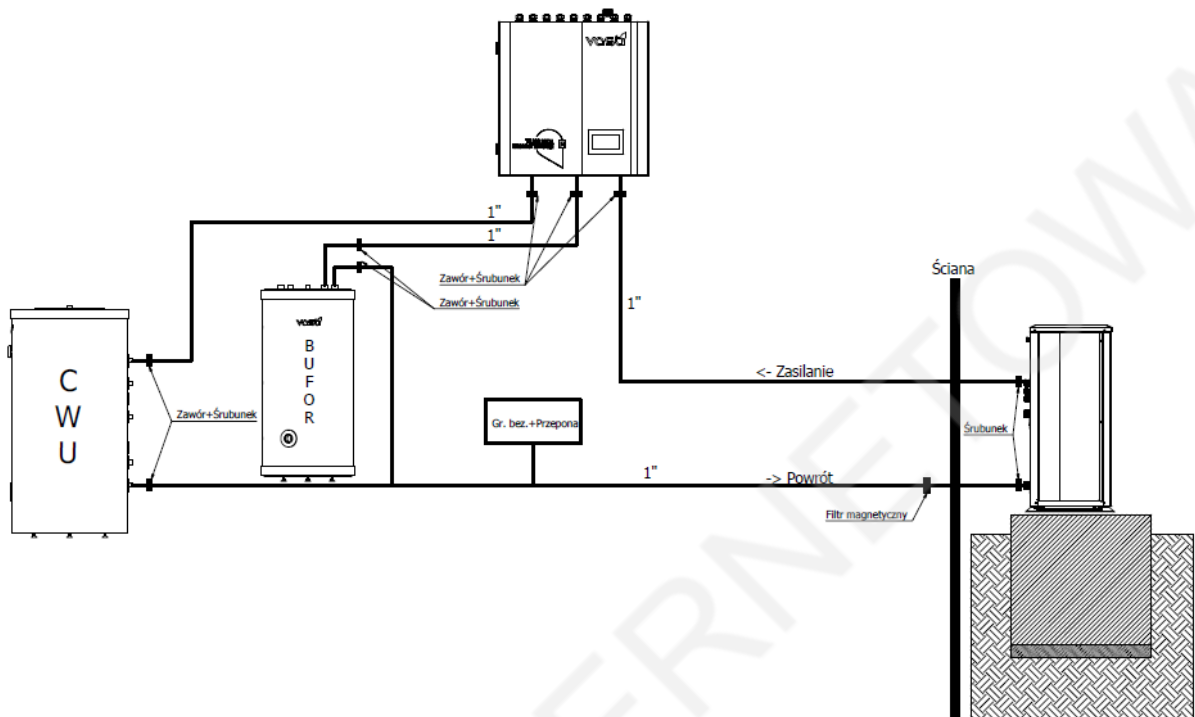
**Bufor marki Vasti może być montowany i uruchamiany wyłącznie przez osoby do tego uprawnione, które posiadają niezbędną wiedzę w instalowaniu tego typu urządzeń. Producent nie ponosi odpowiedzialności za niewłaściwe wykonanie instalacji.**

Bufor należy podłączyć do instalacji zgodnie z obowiązującymi normami. Maksymalne ciśnienie powinno wynosić 2,5 bara. Instalację, należy zabezpieczyć przed nadmiernym wzrostem ciśnienia montując zawór bezpieczeństwa. Podczas pracy bufora może dojść do chwilowego wypływu wody z zaworu bezpieczeństwa, świadczy to o prawidłowym działaniu zaworu i nie należy temu przeciwdziałać. Zatkanie odpływu z zaworu może doprowadzić do nadmiernego wzrostu ciśnienia w buforze i doprowadzić do awarii urządzenia.

Bufor powinien zostać zainstalowany w pomieszczeniu, które zapewni temperaturę powyżej 0°C. W przypadku awarii i wycieku wody może dojść do zalania pomieszczenia, dlatego miejsce montażu powinno posiadać kratkę ściekową. Złe zamontowanie może skutkować spadkiem wydajności całego układu. Bufor powinien być zamontowany możliwie blisko źródła ciepła w celu zmniejszenia strat ciepłych. Miejsce montażu powinno zagwarantować łatwą obsługę i serwis urządzenia. Połączenia pomiędzy źródłem ciepła, a buforem powinny być starannie zaizolowane.

W celu zapewnienia długoletniej bezawaryjnej eksploatacji zaleca się zastosowanie łączników dielektrycznych do podłączenia bufora oraz wykonanie uziemienia bufora zgodnie z technicznymi przepisami lokalnego zakładu energetycznego.

### 1.3. Schemat podłączenia bufora z króćcami górnymi marki Vasti



### 1.4. Pierwsze uruchomienie

- 1) Przed zainstalowaniem oraz uruchomieniem bufora należy zapoznać się z niniejszą instrukcją;
- 2) Nie należy uruchamiać urządzenia, jeżeli nie jest ono napełnione wodą;
- 3) Należy utrzymywać bufor w pełnej sprawności technicznej powierzając przeglądy oraz ewentualne naprawy tylko podmiotom posiadającym autoryzację producenta;
- 4) Nie należy eksploatować bufora bez zaworu bezpieczeństwa lub z uszkodzonym zaworem bezpieczeństwa;
- 5) Pomiędzy zaworem bezpieczeństwa, a buforem nie wolno instalować żadnych zaworów odcinających.



**Eksploatacja bufora bez zaworu bezpieczeństwa lub z niesprawnym zaworem bezpieczeństwa jest niedozwolona, gdyż grozi awarią i stanowi zagrożenie dla życia i zdrowia ludzi.**

## 1.5. Eksploatacja i obsługa

Warunkiem długiej i niezawodnej pracy bufora jest przestrzeganie poniższych wytycznych:

1. Do buforów ze stali nierdzewnej można stosować tylko i wyłącznie grzałki wykonane ze stopu Incoloy.
2. Wszystkie podłączenia do króćców muszą być wykonane z armatury mosiężnej, nie należy stosować złączek ocynkowanych.
3. Należy regularnie sprawdzać działania zaworu bezpieczeństwa zgodnie z zaleceniami producenta zaworu.
4. Należy okresowo czyścić bufor z osadów i kamienia kotłowego.
5. Maksymalna temp. pracy zbiornika to 90°C.

Do podstawowych zabiegów konserwacyjnych należy:

1. Utrzymanie bufora w czystości oraz płukanie podgrzewacza co 12 miesięcy;
2. Sprawdzanie raz w miesiącu prawidłowego działania zaworu bezpieczeństwa według zaleceń producenta zaworu.

**Eksploatacja bufora przez dzieci bądź osoby o ograniczonej sprawności fizycznej, sensorycznej czy umysłowej jest zabroniona. Urządzenie nie powinno być również użytkowane przez osoby nie posiadające wymaganego doświadczenia i wiedzy, chyba że będą one nadzorowane lub zostaną one poinstruowane na temat korzystania z tego urządzenia przez osobę odpowiedzialną za ich bezpieczeństwo, która przejmie pełną odpowiedzialność za dopuszczenie ww. osób do eksploatacji bufora.**

**URZĄDZENIE POWINNO ZNAJDOWAĆ SIĘ POZA ZASIĘGIEM DZIECI!!!**

## 2. Warunki gwarancji

MĄCZKA GROUP Sp. k. z siedzibą w: Pustków 385B, 39-205 Pustków, wpisana do Krajowego Rejestru Sądowego przez Sąd Rejonowy w Rzeszowie, XII Wydział Gospodarczy Krajowego Rejestru Sądowego pod numerem KRS: 0000836700, NIP: 8722426675, REGON: 385169634, (zwana dalej: „Gwarantem”) udziela Kupującemu gwarancji, co do jakości produktu w postaci bufora marki VASTI (zwanego dalej: „Produktem”)

1. Gwarancja obowiązuje wyłącznie na Produkt zakupiony oraz zamontowany na terytorium Polski.
2. W przypadku eksportu produktu za granicę, obowiązki Gwaranta przejmuje autoryzowany dystrybutor.
3. Kupujący jest zobowiązany, pod rygorem utraty uprawnień z tytułu gwarancji do:
  - a) zapewnienia prawidłowego montażu Produktu zgodnie z instrukcją montażu, obowiązującymi normami i przepisami prawa budowlanego, zasadami sztuki budowlanej, a także zgodnie z dokumentacją Produktu;
  - b) zgłoszenia wady w Produkcie w terminie 7 dni od momentu jej wystąpienia.
4. Gwarancja na zbiornik bufora jest udzielana na okres 8 lat licząc od daty zakupu Produktu, jednak nie dłużej niż 102 miesiące od daty produkcji Produktu, z zastrzeżeniem pkt. 7.
5. Gwarancja na zbiornik bufora o pojemności od 500 l jest udzielana na okres 5 lat licząc od daty zakupu Produktu, jednak nie dłużej niż 66 miesięcy od daty produkcji Produktu.

6. Gwarancja na osprzęt bufora tj. zawór bezpieczeństwa, termometr oraz izolację bufora jest udzielana na okres 12 miesięcy od daty zakupu Produktu.
7. W przypadku wykorzystywania Produktu w obiektach innych niż gospodarstwo domowe, w szczególności wykorzystywania Produktu do celów działalności gospodarczej, okres gwarancji na zbiornik bufora wynosi 5 lat od daty zakupu Produktu, jednak nie dłużej niż 66 miesięcy do daty produkcji Produktu.
8. W okresie objętym gwarancją czas usunięcia wady Produktu w zakresie odpowiedzialności Gwaranta wynosi nie więcej niż 30 dni od zgłoszenia wady, przy czym w uzasadnionych przypadkach termin usunięcia wady może ulec przedłużeniu, w szczególności w przypadku konieczności oczekiwania na części zamienne, potrzeby uzyskania niezbędnych opinii producenta podzespołu dotyczącej przyczyn uszkodzenia, potrzeby uzyskania opinii instytucji niezależnych.
9. Sposób usuwania wad w okresie trwania gwarancji każdorazowo określa Gwarant. Wszystkie wymienione w trakcie naprawy gwarancyjnej części i materiały stają się własnością Gwaranta.
10. Gwarant nie ponosi odpowiedzialności za szkody wyrządzone osobom lub rzeczom, które powstały przez niewłaściwe zastosowanie i eksploatację urządzenia, jego niewłaściwy montaż lub niezastosowanie się do zaleceń zawartych w dokumentacji Produktu.
11. Wady ujawnione w trakcie trwania gwarancji powinny być zgłaszane Gwarantowi w terminie określonym w pkt. 3 b) za pośrednictwem adresu e-mail: **serwis@vasti.pl** lub poprzez formularz kontaktowy zamieszczony na stronie internetowej Gwaranta lub też telefonicznie pod numerem: **(+48) 14 658 42 02**.
12. Gwarancja nie obejmuje prawa do domagania się zwrotu utraconych korzyści w związku z wadami Produktu.
13. Gwarancją nie są objęte wycieki z zaworu bezpieczeństwa spowodowane zainstalowaniem bufora bez naczynia przeponowego, zainstalowania reduktora ciśnienia wody bez równoczesnego zainstalowania naczynia wzbiorczego przeponowego bądź użytkowania naczynia przeponowego bez sprężonego powietrza.
14. Gwarancją nie są objęte uszkodzenia Produktu:
  - 1) spowodowane czynnikami zewnętrznymi od Gwaranta niezależnymi, w szczególności takimi jak stopień mineralizacji (twardość) wody. Najwyższe dopuszczalne objęte gwarancją na zbiornik stężenie związków chemicznych/mineralnych (mg/l) w wodzie zasilającej bufor to:
    - a) chlorki – 250 mg/l;
    - b) magnez – 10 mg/l;
    - c) PH wody w przedziale – 6,5 – 9,5;
    - d) sól – 150 mg/l;
    - e) całkowita twardość wody – CaCO<sub>3</sub> – max 250 mg/l;
    - f) siarczany – 200 mg/l.
  - 2) spowodowane użytkowaniem Produktu niezgodnie z przeznaczeniem, instrukcją obsługi oraz przepisami bezpieczeństwa;
  - 3) spowodowane zewnętrznymi czynnikami mechanicznymi, atmosferycznymi, wyładowaniami atmosferycznymi itp., a w szczególności na skutek burz, powodzi, pożarów i podobnych zdarzeń losowych bądź działaniem siły wyższej;
  - 4) spowodowane niewłaściwym transportem lub przechowywaniem Produktu;
  - 5) spowodowane działaniem niskich temperatur (w szczególności szkody mrozowe);
  - 6) spowodowane montażem i eksploatacją Produktu bez zaworu bezpieczeństwa lub naczynia przeponowego;
  - 7) spowodowane eksploatacją Produktu z uszkodzonym zaworem bezpieczeństwa, niedrożnym zaworem bezpieczeństwa, uszkodzonym naczyniem przeponowym, stosowaniem zbyt wysokiego ciśnienia w sieci (max. 2,5 bar), utrzymywaniem nieprawidłowego ciśnienia naczynia przeponowego;

- 8) spowodowane działaniem agresywnych związków chemicznych;
  - 9) spowodowane efektem przyrostu kamienia;
  - 10) spowodowane przez związki chemiczne zawarte w wodzie, prądy błędzące oraz twardość wody oraz korozji elektrolitycznej tzn. rozszycie rurki;
  - 11) lub armatury przyłączeniowej powstałe na skutek stosowania złączy z materiału innego niż mosiądz. Nie należy stosować złączy ocynkowanych. Nie należy stosować hydroforów ocynkowanych przed wejściem zimnej wody do bufora;
  - 12) spowodowane brakiem zasilania energii elektrycznej, przepięciami;
  - 13) spowodowane niewłaściwą instalacją i montażem elementów eksploatacyjnych lub zużytych w sposób naturalny;
  - 14) spowodowane brakiem przeprowadzania zabiegów konserwacyjnych wymienionych w instrukcji Produktu.
15. Gwarancją objęte są tylko wady oraz usterki Produktu powstałe z winy producenta;
16. Kupujący traci gwarancję w przypadku stwierdzenia ingerencji w konstrukcję i/lub budowę Produktu przez osoby nieuprawnione, a także stosowania części zamiennych innych niż dedykowanych przez Gwaranta.
17. Gwarant zastrzega sobie prawo do wydania jednorazowej zgody dla osoby trzeciej na wymianę części i/lub naprawy Produktu. Zgoda taka będzie wysyłana na adres e-mail podany przez Kupującego.
18. W przypadku stwierdzenia przez Gwaranta braku możliwości naprawy zgłoszonej wady Produktu u Kupującego, bufor jest naprawiany w siedzibie Gwaranta, a na czas naprawy Kupujący może otrzymać Produkt zastępczy.
19. Gwarant może odmówić wykonania naprawy gwarancyjnej bez roszczeń Kupującego, gdy:
- 1) nie jest zapewniony dostęp montażowy do Produktu;
  - 2) do wymiany podgrzewacza konieczny jest demontaż innych urządzeń, ścian działowych, itp.;
  - 3) zbiornik przyłączony jest do instalacji wodociągowej na stałe za pomocą nierozłącznych połączeń.
20. W przypadku gdy Kupujący usunie przeszkody wskazane w pkt. 17, Gwarant może przystąpić do usunięcia wad Produktu, o ile będzie to możliwe po czynnościach Kupującego.
21. Gwarancja nie wyłącza uprawnień Kupującego z tytułu rękojmi za wady, chyba że w zakresie dopuszczalnym przez prawo ta rękojmia została wyłączona.



**Odpady pochodzące ze sprzętu elektrycznego i elektronicznego (WEEE)**

**Niniejszy produkt nie może być traktowany jako odpad domowy. Zapewniając prawidłową utylizację pomagasz chronić środowisko naturalne. W celu uzyskania bardziej szczegółowych informacji dotyczących recyklingu niniejszego produktu należy skontaktować się z dostawcą usług utylizacji odpadów lub sklepem, w którym nabyto produkt.**



(miejsce na naklejkę z Numerem Seryjnym bufora)

### KARTA GWARANCYJNA

Data:	Pieczęć i czytelny podpis serwisanta:	Rodzaj wizyty i numer protokołu:

### 3. Deklaracja Zgodności

#### Deklaracja Zgodności 02/BUF/2023

**Producent wyrobu:**

Mączka Group Spółka Komandytowa  
Pustków 385b  
39-205 Pustków

**Nazwa wyrobu:**

Bufor, typ:  
VS-P-BUF-WS-60-00-B o pojemności nominalnej 60 l;  
VS-P-BUF-WS-80-00-B o pojemności nominalnej 80 l;  
VS-P-BUF-WS-150-00-B o pojemności nominalnej 150 l;  
VS-P-BUF-120-00-B o pojemności nominalnej 120 l;  
VS-P-BUF-150-00-B o pojemności nominalnej 150 l;  
VS-P-BUF-200-00-C o pojemności nominalnej 200 l;  
VS-P-BUF-250-00-C o pojemności nominalnej 250 l;  
VS-P-BUF-300-00-C o pojemności nominalnej 300 l;  
VS-P-BUF-500-00-C o pojemności nominalnej 500 l;  
VS-P-BUF-1000-00-C o pojemności nominalnej 1000 l;  
VS-P-BUF-WS-KG-60-00-B o pojemności nominalnej 60 l;  
VS-P-BUF-WS-KG-80-00-B o pojemności nominalnej 80 l;  
VS-P-BUF-WS-KG-100-00-B o pojemności nominalnej 100 l;  
VS-P-BUF-WS-KG-150-00-B o pojemności nominalnej 150 l;  
VS-P-BUF-PR-60-00-B o pojemności nominalnej 60 l;

**Materiały stosowane do produkcji wyrobu:**

stal nierdzewna typ 1.4307 (304L), stal nierdzewna typ 1.4404 (316L).

**Urządzenie spełnia wymagania unijnego prawodawstwa zharmonizowanego:**

- 1) Rozporządzenie Komisji UE w odniesieniu do etykiet efektywności energetycznej (UE) 812/2013;
- 2) Dyrektywa Parlamentu Europejskiego i Rady Europy nr 2014/68/UE z 15 maja 2014 roku dotycząca urządzeń ciśnieniowych;
- 3) Urządzenie jest wykonywane zgodnie z dokumentacją techniczną przechowywaną przez Mączka Group Sp. K. 39-205 Pustków 385b;
- 4) Urządzenie jest zaprojektowane i wyprodukowane zgodnie z uznaną praktyką inżynierską;
- 5) Urządzenie posiada atest PZH B-BK-60210-388/21;
- 6) Urządzenie nie podlega oznakowaniu CE.

Pustków, dn. 01.09.2023 r.

**MĄCZKA GROUP SP. K.**  
39-205 Pustków 385B  
NIP 8722426675 REGON 385169634  
Tel. 14 658 42 00

Podpis:  
**DYREKTOR**  
  
Marek Mączka

#### 4. Karta produktu

##### Bufory stojąco wiszące z króćcami górnymi Vasti

Nazwa Producenta	Mączka Group Sp. K.	
Znak towarowy	VASTI	
Kod produktu	VS-P-BUF-WS-KG-60-00-B	VS-P-BUF-WS-KG-80-00-B
Klasa energetyczna	B	B
Pojemność magazynowa [L]	58	78
Straty postojowe [W]	36	43

Nazwa Producenta	Mączka Group Sp. K.	
Znak towarowy	VASTI	
Kod produktu	VS-P-BUF-WS-KG-100-00-B	VS-P-BUF-WS-KG-150-00-B
Klasa energetyczna	B	B
Pojemność magazynowa [L]	94	146
Straty postojowe [W]	51	55

## Spis treści

1.	Bufory .....	2
1.1.	Dane techniczne buforów wisząco stojących z króćcami górnymi .....	2
1.2.	Instalacja bufora .....	4
1.3.	Schemat podłączenia bufora marki Vasti .....	5
1.4.	Pierwsze uruchomienie .....	5
1.5.	Eksploatacja i obsługa.....	6
2.	Warunki gwarancji .....	6
3.	Deklaracja Zgodności 01/BUF/2023.....	10
4.	Karta produktu.....	11



### Producent:

**Mączka Group Sp.k.**  
Pustków 385b  
39-205 Pustków  
NIP: 872-242-66-75

### **Biuro:**

(Pon. – pt. 7:00 – 15:00)  
**E-mail:** [biuro@maczkagroup.pl](mailto:biuro@maczkagroup.pl)  
**Tel:** +48 14 658 42 00

### **Serwis:**

(Pon. – pt. 7:00 – 15:00)  
**E-mail:** [serwis@vasti.pl](mailto:serwis@vasti.pl)  
**Tel:** +48 14 658 42 02

**vasti.pl**

Właścicielem marki Vasti jest Mączka Group Sp. K.