



Wymienniki CWU do pomp ciepła

Dane techniczne – Instrukcja obsługi - Gwarancja



2023



Przed zainstalowaniem i uruchomieniem wymienników należy zapoznać się z Instrukcją instalacji i obsługi oraz Warunkami gwarancji wymienników CWU do pomp ciepła.

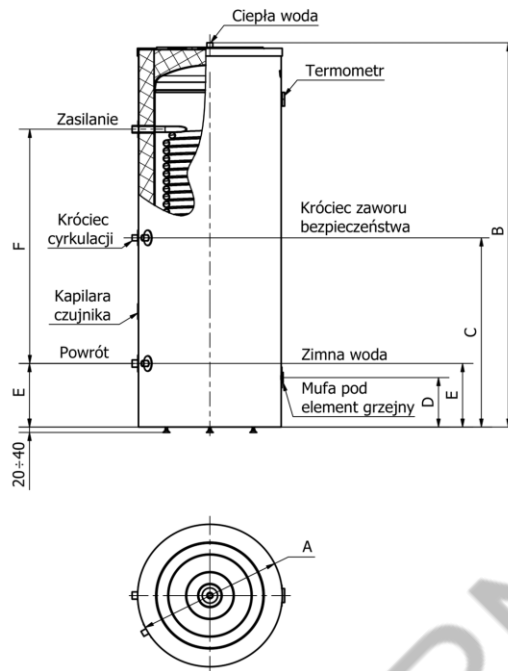
1. Wymienniki CWU do pomp ciepła z jedną wężownicą

Wymienniki marki Vasti do pomp ciepła zapewniają właściwe działanie instalacji CWU, zarówno w gospodarstwach domowych, jak i budynkach użyteczności publicznej i przemysłowej. Ze względu na niższą temperaturę medium grzewczego wytwarzanego przez pompy ciepła konieczne jest stosowanie wymienników zapewniających właściwe parametry eksploatacyjne dla pomp ciepła oraz odpowiednią dynamikę przygotowywania ciepłej wody użytkowej. Wymiennik z jedną wężownicą dedykowany do pomp ciepła posiada zwiększoną powierzchnię wymiany ciepła, co pozwala na osiągnięcie maksymalnej wydajności cieplnej. Zastosowanie wysokogatunkowej stali nierdzewnej zapewnia długą oraz bezawaryjną eksploatację urządzenia.

1.1 Dane techniczne wymienników CWU do pomp ciepła z jedną wężownicą.

Dane techniczne	VS-P-WPC-200-1W-C	VS-P-WPC-250-1W-C	VS-P-WPC-300-1W-C	VS-P-WPC-500-1W-C	VS-P-WPC-1000-1W-C
Pojemność nominalna	200	250	300	500	1000
Średnica A [mm]	653	653	653	750	940
Wysokość B [mm]	1260	1510	1760	1918	2208
C [mm]	642	742	867	938	987
D [mm]	225	225	225	230	273
E [mm]	290	290	290	295	342
F [mm]	690	830	1075	1277	1540
Klasa energetyczna	C	C	C	C	C
Powierzchnia wężownicy [m ²]	2,1	2,5	3,3	5	12
Króciec zaworu bezpieczeństwa	Gz 3/4"	Gz 3/4"	Gz 3/4"	Gz 3/4"	Gz 3/4"
Mufa pod element grzejny	Gw 1 1/4"	Gw 1 1/4"	Gw 1 1/4"	Gw 1 1/2"	Gw 1 1/2"
Podłączenie zimnej wody	Gz 3/4"	Gz 3/4"	Gz 3/4"	Gz 1 1/4"	Gz 1 1/4"
Króćce wężownicy	Gz 1"	Gz 1"	Gz 1"	Gz 1 1/4"	Gz 1 1/4"
Króciec cyrkulacji	Gz 3/4"	Gz 3/4"	Gz 3/4"	Gz 3/4"	Gz 1 1/4"
Podłączenie ciepłej wody	Gz 3/4"	Gz 3/4"	Gz 3/4"	Gz 1 1/4"	Gz 1 1/4"
Pojemność magazynowa [l]	179	225	268	434	852
Waga [kg]	61	71	84	128	290

Schemat i wymiary wymiennika CWU z jedną węzownicą do pompy ciepła



1.2 Instalacja wymiennika CWU do pompy ciepła z jedną węzownicą

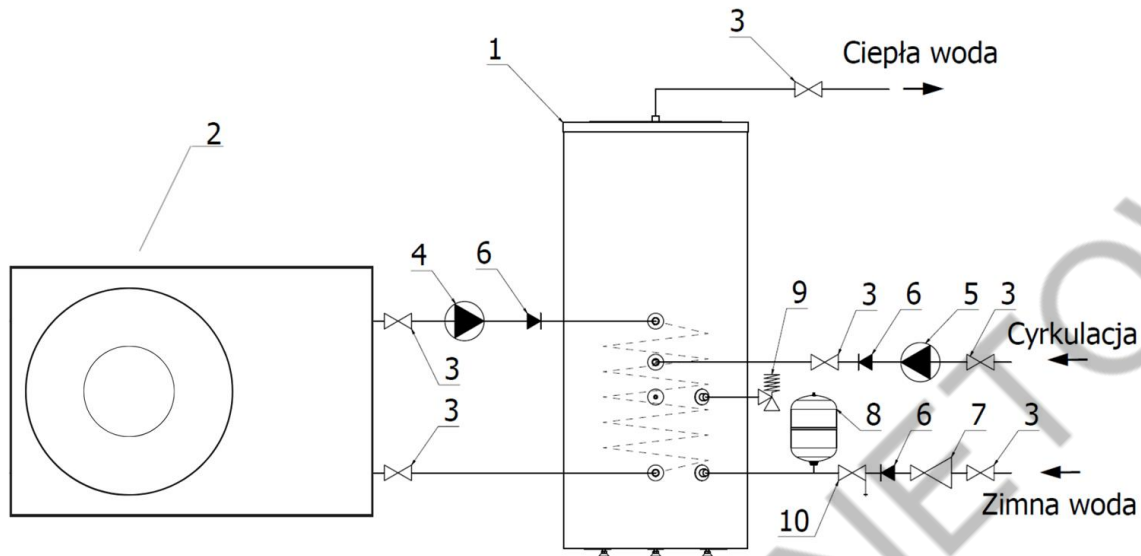
Wymiennik może być montowany i uruchamiany wyłącznie przez osoby do tego uprawnione, które posiadają niezbędną wiedzę w instalowaniu tego typu urządzeń. Producent nie ponosi odpowiedzialności za niewłaściwe wykonanie instalacji.

Wymiennik należy podłączyć do sieci wodociągowej zgodnie z obowiązującymi normami, minimalne ciśnienie powinno wynosić 1 bar, a maksymalne 6 bar, w przypadku większego ciśnienia należy zamontować reduktor ciśnienia. Instalację należy zabezpieczyć przed nadmiernym wzrostem ciśnienia montując zawór bezpieczeństwa. Podczas pracy wymiennika może dojść do chwilowego wypływu wody z zaworu bezpieczeństwa, świadczy to o prawidłowym działaniu zaworu i nie należy temu przeciwdziałać. Zatkanie odpływu z zaworu może doprowadzić do nadmiernego wzrostu ciśnienia w wymienniku i doprowadzić do awarii urządzenia.

Wymiennik do ciepłej wody użytkowej powinien być zainstalowany w pomieszczeniu, które zapewni temperaturę powyżej 0°C. W przypadku awarii i wycieku wody może dojść do zalania pomieszczenia, dlatego miejsce montażu powinno posiadać kratkę ściekową. Złe zamontowanie może skutkować spadkiem wydajności całego układu. Wymiennik powinien być zamontowany możliwie blisko źródła ciepła w celu zmniejszenia strat cieplnych. Miejsce montażu powinno zagwarantować łatwą obsługę i serwis urządzenia. Połączenia pomiędzy źródłem ciepła a wymiennikiem powinny być starannie zaizolowane.

W celu zapewnienia długoletniej bezawaryjnej eksploatacji zaleca się zastosowanie łączników dielektrycznych do podłączenia wymiennika oraz wykonanie uziemienia wymiennika zgodnie z technicznymi przepisami lokalnego zakładu energetycznego.

1.3 Schemat podłączenia wymiennika CWU do pomp ciepła z jedną węzownicą



- | | |
|---|-------------------------|
| 1. Wymiennik CWU do pomp ciepła z jedną węzownicą | 6. Zawór zwrotny |
| 2. Pompa ciepła(lub inne źródło) | 7. Reduktor ciśnienia |
| 3. Zawór odcinający | 8. Naczynie przeponowe |
| 4. Pompa CWU | 9. Zawór bezpieczeństwa |
| 5. Pompa cyrkulacyjna | 10. Zawór spustowy |

1.4 Pierwsze uruchomienie

1. Przed zainstalowaniem oraz uruchomieniem wymiennika należy zapoznać się z niniejszą instrukcją;
2. Nie należy uruchamiać urządzenia jeżeli nie jest ono napełnione wodą;
3. Należy utrzymywać wymiennik w pełnej sprawności technicznej powierzając przeglądy oraz ewentualne naprawy tylko podmiotom posiadającym autoryzację producenta;
4. Nie należy eksploatować wymiennika bez zaworu bezpieczeństwa lub z uszkodzonym zaworem bezpieczeństwa;
5. W celu uniknięcia ryzyka oparzenia zaleca się stosowanie zaworów lub baterii termostatycznych;
6. Pomiędzy zaworem bezpieczeństwa a wymiennikiem nie wolno instalować żadnych zaworów odcinających.



Eksploatacja wymiennika bez zaworu bezpieczeństwa lub z niesprawnym zaworem bezpieczeństwa jest niedozwolona, gdyż grozi awarią i stanowi zagrożenie dla życia i zdrowia ludzi.

1.5 Eksploatacja i obsługa

Warunkiem długiej i niezawodnej pracy wymiennika jest przestrzeganie poniższych wytycznych:

1. Na przewodzie doprowadzającym zimną wodę bezwzględnie musi być zamontowany zawór bezpieczeństwa o ciśnieniu znamionowym max 6 bar.
2. Do wymienników ze stali nierdzewnej można stosować tylko i wyłącznie grzałki wykonane ze stopu Incoloy.
3. Wszystkie podłączenia do króćców muszą być wykonane z armatury mosiężnej, nie należy stosować złączek ocynkowanych.
4. Nie należy stosować ocynkowanych hydroforów przed wejściem zimnej wody do zbiornika.
5. Należy regularnie sprawdzać działanie zaworu bezpieczeństwa zgodnie z zaleceniami producenta zaworu.
6. Należy okresowo czyścić wymiennik z osadów i kamienia kotłowego.
7. Zalecana temperatura eksploatacji to 50-60°C.
8. W celach higienicznych należy okresowo podgrzewać wodę powyżej 70°C.
9. Maksymalna temperatura pracy węzownicy oraz wymiennika to 90°C.

Podczas podgrzewania wody w wymienniku następuje wytrącanie się z wody kamienia kotłowego. Wytrącony osad może gromadzić się na wewnętrznych elementach wymiennika i obniżać jego sprawność. Kamień, który osadza się na węzownicy jest samoczynnie usuwany z jej powierzchni w czasie eksploatacji i opada na dół wymiennika.



Usunięcie kamienia kotłowego jest możliwe po opróżnieniu i odłączeniu wymiennika od instalacji.

W celu opróżnienia wymiennika należy zakręcić zawór na dopływie zimnej wody, aby zmniejszyć ciśnienie wewnątrz wymiennika należy odkręcić dowolny zawór ciepłej wody i wypuścić wodę przez zawór spustowy. Po opróżnieniu wymiennika można przystąpić do usuwania osadu. Wymiennik należy przepłukać wodą doprowadzoną poprzez króciec ciepłej wody. Zabieg ten należy zakończyć w momencie kiedy z odpływu przestanie wypływać kamień. Aby ułatwić odpływ wody i usunąć resztę wody należy przechylić wymiennik.

Do podstawowych zabiegów konserwacyjnych należy:

1. Utrzymanie wymiennika w czystości oraz płukanie podgrzewacza co 12 miesięcy;
2. Sprawdzanie raz w miesiącu prawidłowego działania zaworu bezpieczeństwa według zaleceń producenta zaworu.

Eksploatacja wymiennika przez dzieci bądź osoby o ograniczonej sprawności fizycznej, sensorycznej czy umysłowej jest zabroniona. Urządzenie nie powinno być również użytkowane przez osoby nie posiadające wymaganego doświadczenia i wiedzy, chyba że będą one nadzorowane lub zostaną one poinstruowane na temat korzystania z tego urządzenia przez osobę odpowiedzialną za ich bezpieczeństwo, która przejmie pełną odpowiedzialność za dopuszczenie ww. osób do eksploatacji wymiennika.

URZĄDZENIE POWINNO ZNAJDOWAĆ SIĘ POZA ZASIĘGIEM DZIECI !!!

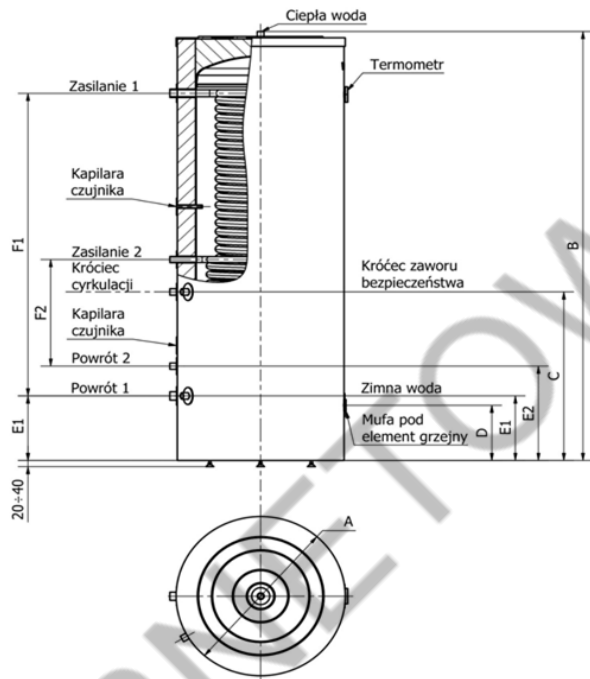
2. Wymienniki CWU do pomp ciepła z dwiema węzownicami

Wymienniki marki Vasti do pomp ciepła wyposażone w dwie węzownice umożliwiają współpracę z dodatkowym źródłem ciepła, co z kolei podnosi wydajność systemu ogrzewania. Dwie węzownice o zwiększonej powierzchni wymiany ciepła w razie potrzeby można połączyć ze sobą, uzyskując w ten sposób maksymalną wydajność dla pompy ciepła. Dostępne w wysokiej klasie energetycznej (C) pozwalają na obniżenie strat ciepła podgrzewacza, a tym samym na zmniejszenie kosztów podgrzewania ciepłej wody użytkowej.

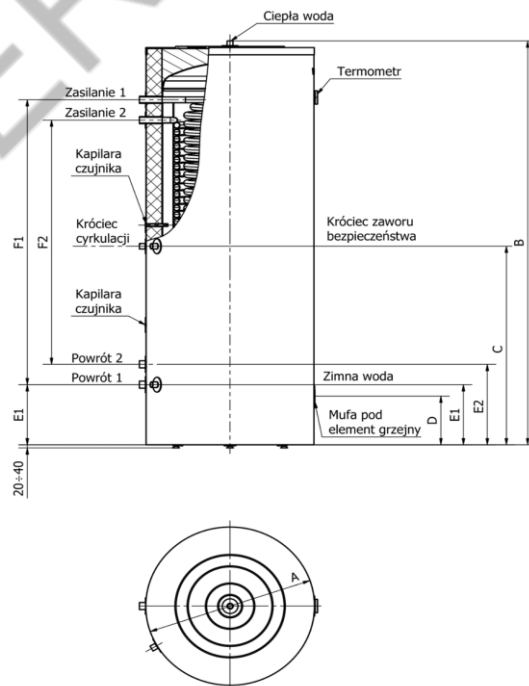
2.1 Dane techniczne wymienników CWU do pomp ciepła z dwiema węzownicami

Dane techniczne	VS-P-WPC-200-	VS-P-WPC-250-	VS-P-WPC-300-	VS-P-WPC-	VS-P-WPC-
Pojemność nominalna [l]	200	250	300	500	1000
Średnica A [mm]	653	653	653	750	940
Wysokość B [mm]	1260	1510	1760	1918	2208
C [mm]	642	702	692	938	987
D [mm]	225	225	225	230	273
E1 [mm]	265	265	265	285	331
E2 [mm]	389	383	387	380	431
F1 [mm]	689	954	1242	1346	1546
F2 [mm]	438	438	438	1154	1340
Klasa energetyczna	C	C	C	C	C
Powierzchnia węzownicy 1	1,9	2,4	3,1	3,5	5,5
Powierzchnia węzownicy 2	1,3	1,3	1,3	4,7	5,8
Króciec zaworu	Gz 3/4"	Gz 3/4"	Gz 3/4"	Gz 3/4"	Gz 3/4"
Mufa pod element grzejny	Gw 1 1/4"	Gw 1 1/4"	Gw 1 1/4"	Gw 1 1/2"	Gw 1 1/2"
Podłączenie zimnej wody	Gz 3/4"	Gz 3/4"	Gz 3/4"	Gz 1 1/4"	Gz 1 1/4"
Króćce węzownicy 1	Gz 1"	Gz 1"	Gz 1"	Gz 1 1/4"	Gz 1 1/4"
Króćce węzownicy 2	Gz 3/4"	Gz 3/4"	Gz 3/4"	Gz 1 1/4"	Gz 1 1/4"
Króciec cyrkulacji	Gz 3/4"	Gz 3/4"	Gz 3/4"	Gz 3/4"	Gz 1 1/4"
Podłączenie ciepłej wody	Gz 3/4"	Gz 3/4"	Gz 3/4"	Gz 1 1/4"	Gz 1 1/4"
Pojemność magazynowa [l]	173	217	261	412	857
Waga [kg]	70	82	95	159	277

**Schemat i wymiary wymiennika CWU
do pomp ciepła z dwiema wężownicami
(200 – 300 l)**



**Schemat i wymiary wymiennika CWU
do pomp ciepła z dwiema wężownicami
(500 – 1000 l)**



2.2 Instalacja wymiennika CWU do pomp ciepła z dwiema węzownicami

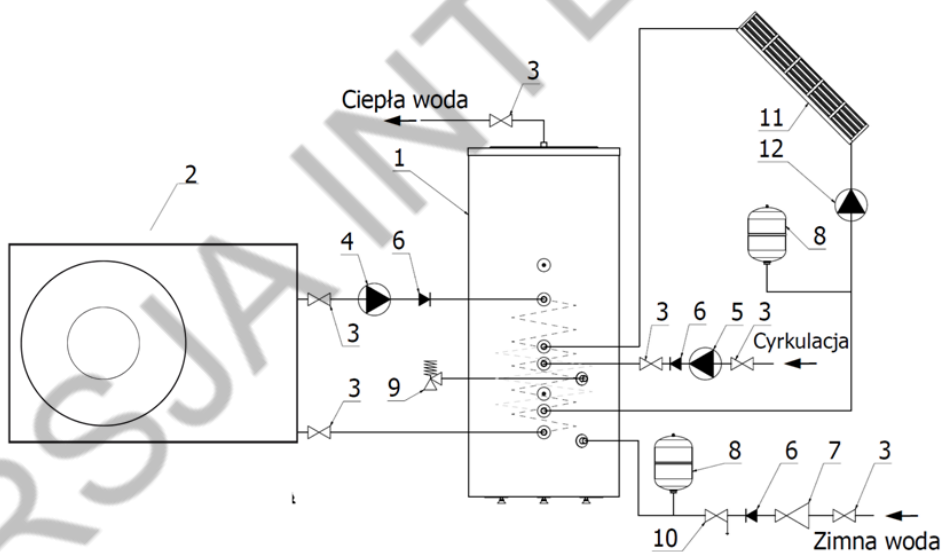
Wymiennik może być montowany i uruchamiany wyłącznie przez osoby do tego uprawnione, które posiadają niezbędną wiedzę w instalowaniu tego typu urządzeń. Producent nie ponosi odpowiedzialności za niewłaściwe wykonanie instalacji.

Wymiennik należy podłączyć do sieci wodociągowej zgodnie z obowiązującymi normami, minimalne ciśnienie powinno wynosić 1 bar, a maksymalne 6 bar, w przypadku większego ciśnienia należy zamontować reduktor ciśnienia. Instalację należy zabezpieczyć przed nadmiernym wzrostem ciśnienia montując zawór bezpieczeństwa. Podczas pracy wymiennika może dojść do chwilowego wyływu wody z zaworu bezpieczeństwa, świadczy to o prawidłowym działaniu zaworu i nie należy temu przeciwdziałać. Zatkanie odpływu z zaworu może doprowadzić do nadmiernego wzrostu ciśnienia w wymienniku i doprowadzić do awarii urządzenia.

Wymiennik do ciepłej wody użytkowej powinien być zainstalowany w pomieszczeniu, które zapewni temperaturę powyżej 0°C. W przypadku awarii i wycieku wody może dojść do zalania pomieszczenia, dlatego miejsce montażu powinno posiadać kratkę ściekową. Złe zamontowanie może skutkować spadkiem wydajności całego układu. Wymiennik powinien być zamontowany możliwie blisko źródła ciepła w celu zmniejszenia strat ciepłych. Miejsce montażu powinno zagwarantować łatwą obsługę i serwis urządzenia. Połączenia pomiędzy źródłem ciepła a wymiennikiem powinny być starannie zaizolowane.

W celu zapewnienia długoletniej bezawaryjnej eksploatacji zaleca się zastosowanie łączników dielektrycznych do podłączenia wymiennika oraz wykonanie uziemienia wymiennika zgodnie z technicznymi przepisami lokalnego zakładu energetycznego.

2.3 Schemat podłączenia wymiennika CWU do pomp ciepła z dwiema węzownicami



1. Wymiennik CWU z dwiema węzownicami
2. Pompa ciepła (lub inne źródło)
3. Zawór odcinający
4. Pompa CWU
5. Pompa cyrkulacyjna
6. Zawór zwrotny

7. Reduktor ciśnienia
8. Naczynie przeponowe
9. Zawór bezpieczeństwa
10. Zawór spustowy
11. Panel solarny
12. Pompa solarna

2.4 Pierwsze uruchomienie

1. Przed zainstalowaniem oraz uruchomieniem wymiennika należy zapoznać się z niniejszą instrukcją;
2. Nie należy uruchamiać urządzenia jeżeli nie jest ono napełnione wodą;
3. Należy utrzymywać wymiennik w pełnej sprawności technicznej powierzając przeglądy oraz ewentualne naprawy tylko podmiotom posiadającym autoryzację producenta;
4. Nie należy eksploatować wymiennika bez zaworu bezpieczeństwa lub z uszkodzonym zaworem bezpieczeństwa;
5. W celu uniknięcia ryzyka oparzenia zaleca się stosowanie zaworów lub baterii termostatycznych;
6. Pomiędzy zaworem bezpieczeństwa a wymiennikiem nie wolno instalować żadnych zaworów odcinających.



Eksploatacja wymiennika bez zaworu bezpieczeństwa lub z niesprawnym zaworem bezpieczeństwa jest niedozwolona, gdyż grozi awarią i stanowi zagrożenie dla życia i zdrowia ludzi.

2.5 Eksploatacja i obsługa

Warunkiem długiej i niezawodnej pracy wymiennika jest przestrzeganie poniższych wytycznych:

1. Na przewodzie doprowadzającym zimną wodę bezwzględnie musi być zamontowany zawór bezpieczeństwa o ciśnieniu znamionowym max 6 bar.
2. Do zbiorników ze stali nierdzewnej można stosować tylko i wyłącznie grzałki wykonane ze stopu Incoloy.
3. Wszystkie podłączenia do króćców muszą być wykonane z armatury mosiężnej, nie należy stosować złąbek ocynkowanych.
4. Należy regularnie sprawdzać działania zaworu bezpieczeństwa zgodnie z zaleceniami producenta zaworu.
5. Należy okresowo czyścić wymiennik z osadów i kamienia kotłowego.
6. Zalecana temperatura eksploatacji to 50-60°C.
7. W celach higienicznych należy okresowo podgrzewać wodę powyżej 70°C.

Podczas podgrzewania wody w wymienniku następuje wytrącanie się z wody kamienia kotłowego. Wytrącony osad może gromadzić się na wewnętrznych elementach wymiennika i obniżać jego sprawność. Kamień, który osadza się na wężownicy jest samoczynnie usuwany z jej powierzchni w czasie eksploatacji i opada na dół wymiennika.



Usunięcie kamienia kotłowego jest możliwe po opróżnieniu i odłączeniu wymiennika od instalacji. W celu opróżnienia wymiennika należy zakręcić zawór na dopływie zimnej wody, aby zmniejszyć ciśnienie wewnątrz wymiennika należy odkręcić dowolny zawór ciepłej wody i wypuścić wodę przez zawór spustowy. Po opróżnieniu wymiennika można przystąpić do usuwania osadu. Wymiennik należy przepłukać wodą doprowadzoną poprzez króciec ciepłej wody. Zabieg ten należy zakończyć w momencie, kiedy z odpływu przestanie wypływać kamień. Aby ułatwić odpływ wody i usunąć resztę wody należy przechylić wymiennik.

Do podstawowych zabiegów konserwacyjnych należy:

8. Utrzymanie wymiennika w czystości oraz płukanie podgrzewacza co 12 miesięcy;
9. Sprawdzanie raz w miesiącu prawidłowego działania zaworu bezpieczeństwa według zaleceń producenta zaworu.

Eksploracja wymiennika przez dzieci bądź osoby o ograniczonej sprawności fizycznej, sensorycznej czy umysłowej jest zabroniona. Urządzenie nie powinno być również użytkowane przez osoby nie posiadające wymaganego doświadczenia i wiedzy, chyba że będą one nadzorowane lub zostaną one poinstruowane na temat korzystania z tego urządzenia przez osobę odpowiedzialną za ich bezpieczeństwo, która przejmie pełną odpowiedzialność za dopuszczenie ww. osób do eksploatacji wymiennika.

URZĄDZENIE POWINNO ZNAJDOWAĆ SIĘ POZA ZASIĘGIEM DZIECI !!!

3. Warunki gwarancji

MAŁCZKA GROUP Sp. k. z siedzibą w: Pustków 385B, 39-205 Pustków, wpisana do Krajowego Rejestru Sądowego przez Sąd Rejonowy w Rzeszowie, XII Wydział Gospodarczy Krajowego Rejestru Sądowego pod numerem KRS: 0000836700, NIP: 8722426675, REGON: 385169634, (zwana dalej: „Gwarantem”) udziela Kupującemu gwarancji, co do jakości produktu w postaci wymiennika marki VASTI (zwanego dalej: „Produktem”)

1. Gwarancja obowiązuje wyłącznie na Produkt zakupiony oraz zamontowany na terytorium Polski.
2. W przypadku eksportu produktu za granicę, obowiązki gwaranta przejmuje autoryzowany dystrybutor.
3. Kupujący jest zobowiązany, pod rygorem utraty uprawnień z tytułu gwarancji do:
 - a) zapewnienia prawidłowego montażu Produktu zgodnie z instrukcją montażu, obowiązującymi normami i przepisami prawa budowlanego, zasadami sztuki budowlanej, a także zgodnie z dokumentacją Produktu;
 - b) zgłoszenia wady w Produkcie w terminie 7 dni od momentu jej wystąpienia.
4. Gwarancja na zbiornik wymiennika jest udzielana na okres 8 lat licząc od daty zakupu Produktu, jednak nie dłużej niż 102 miesiące od daty produkcji Produktu, z zastrzeżeniem pkt. 7.
5. Gwarancja na zbiornik wymiennika o pojemności od 500 l jest udzielana na okres 5 lat licząc od daty zakupu Produktu, jednak nie dłużej niż 66 miesięcy od daty produkcji Produktu.
6. Gwarancja na osprzęt wymiennika tj. zawór bezpieczeństwa, termometr oraz izolację wymiennika jest udzielana na okres 12 miesięcy od daty zakupu Produktu.
7. W przypadku wykorzystywania Produktu w obiektach innych, niż gospodarstwo domowe, w szczególności wykorzystywania Produktu do celów działalności gospodarczej, okres gwarancji na zbiornik wymiennika wynosi 5 lat od daty zakupu Produktu, jednak nie dłużej niż 66 miesięcy od daty produkcji Produktu.
8. W okresie objętym gwarancją czas usunięcia wady Produktu w zakresie odpowiedzialności Gwaranta wynosi nie więcej niż 30 dni od zgłoszenia wady, przy czym w uzasadnionych przypadkach termin usunięcia wady może ulec przedłużeniu, w szczególności w przypadku konieczności oczekiwania na części zamienne, potrzeby uzyskania niezbędnych opinii producenta podzespołu dotyczącej przyczyn uszkodzenia, potrzeby uzyskania opinii instytucji niezależnych.
9. Sposób usuwania wad w okresie trwania gwarancji każdorazowo określa Gwarant. Wszystkie wymienione w trakcie naprawy gwarancyjnej części i materiały stają się własnością Gwaranta.
10. Gwarant nie ponosi odpowiedzialności za szkody wyrządzone osobom lub rzeczom, które powstały przez niewłaściwe zastosowanie i eksploatację urządzenia, jego niewłaściwy montaż lub niezastosowanie się do zaleceń zawartych w dokumentacji Produktu.
11. Wady ujawnione w trakcie trwania gwarancji powinny być zgłaszane Gwarantowi w terminie określonym w pkt 3 b) za pośrednictwem adresu e-mail: serwis@vasti.pl lub poprzez formularz kontaktowy zamieszczony na stronie internetowej Gwaranta lub też telefonicznie pod numerem: **(+48) 14 658 42 02**.
12. Gwarancja nie obejmuje prawa do domagania się zwrotu utraconych korzyści w związku z wadami Produktu.
13. Gwarancją nie są objęte wycieki z zaworu bezpieczeństwa spowodowane zainstalowaniem wymiennika bez naczynia przeponowego, zainstalowaniem reduktora ciśnienia wody bez równoczesnego zainstalowania naczynia wzbiorczego przeponowego bądź użytkowania naczynia przeponowego bez sprężonego powietrza.
14. Gwarancją nie są objęte uszkodzenia Produktu:
 - 1) spowodowane czynnikami zewnętrznymi od Gwaranta niezależnymi, w szczególności takimi jak stopień mineralizacji (twardość) wody. Najwyższe dopuszczalne objęte gwarancją na zbiornik stężenie związków chemicznych/mineralnych (mg/l) w wodzie zasilającej wymiennik to :
 - a) chlorki – 250 mg/l;
 - b) magnez – 10 mg/l;
 - c) PH wody w przedziale – 6,5 – 9,5;

- d) sól – 150 mg/l;
 - e) całkowita twardość wody – CaCO₃ – max 250 mg/l;
 - f) siarczany – 200 mg/l.
- 2) spowodowane użytkowaniem Produktu niezgodnie z przeznaczeniem, instrukcją obsługi oraz przepisami bezpieczeństwa;
 - 3) spowodowane zewnętrznymi czynnikami mechanicznymi, atmosferycznymi, wyładowaniami atmosferycznymi itp., a w szczególności na skutek burz, powodzi, pożarów i podobnych zdarzeń losowych bądź działaniem siły wyższej;
 - 4) spowodowane niewłaściwym transportem lub przechowywaniem Produktu;
 - 5) spowodowane działaniem niskich temperatur (w szczególności szkody mrozowe);
 - 6) spowodowane montażem i eksploatacją Produktu bez zaworu bezpieczeństwa lub naczynia przeponowego;
 - 7) spowodowane eksploatacją Produktu z uszkodzonym zaworem bezpieczeństwa, niedrożnym zaworem bezpieczeństwa, uszkodzonym naczyniem przeponowym, stosowaniem zbyt wysokiego ciśnienia w sieci (max. 6 bar), utrzymywaniem nieprawidłowego ciśnienia naczynia przeponowego;
 - 8) spowodowane działaniem agresywnych związków chemicznych;
 - 9) spowodowane efektem przyrostu kamienia;
 - 10) spowodowane przez związki chemiczne zawarte w wodzie, prądy błędzące oraz twardość wody oraz korozji elektrolitycznej tzn. rozsycie rurki;
 - 11) lub armatury przyłączeniowej powstałe na skutek stosowania złączy z materiału innego niż mosiądz. Nie należy stosować złączy ocynkowanych. Nie należy stosować hydroforów ocynkowanych przed wejściem zimnej wody do zbiornika;
 - 12) spowodowane brakiem zasilania energii elektrycznej, przepięciami;
 - 13) spowodowane niewłaściwą instalacją i montażem elementów eksploatacyjnych lub zużytych w sposób naturalny;
 - 14) spowodowane brakiem przeprowadzania zabiegów konserwacyjnych wymienionych w instrukcji Produktu.
15. Gwarancją objęte są tylko wady oraz usterki Produktu powstałe z winy producenta;
 16. Kupujący traci gwarancję w przypadku stwierdzenia ingerencji w konstrukcję i/lub budowę Produktu przez osoby nieuprawnione, a także stosowania części zamiennych innych niż dedykowanych przez Gwaranta.
 17. Gwarant zastrzega sobie prawo do wydania jednorazowej zgody dla osoby trzeciej na wymianę części i/lub naprawy Produktu. Zgoda taka będzie wysyłana na adres e-mail podany przez Kupującego.
 18. W przypadku stwierdzenia przez Gwaranta braku możliwości naprawy zgłoszonej wady Produktu u Kupującego, wymiennik jest naprawiany w siedzibie Gwaranta, a na czas naprawy Kupujący może otrzymać Produkt zastępczy.
 19. Gwarant może odmówić wykonania naprawy gwarancyjnej bez roszczeń Kupującego, gdy:
 - 1) nie jest zapewniony dostęp montażowy do Produktu;
 - 2) do wymiany podgrzewacza konieczny jest demontaż innych urządzeń, ścian działowych, itp.;
 - 3) zbiornik przyłączony jest do instalacji wodociągowej na stałe za pomocą nierozłącznych połączeń.
 20. W przypadku gdy Kupujący usunie przeszkody wskazane w pkt. 17, Gwarant może przystąpić do usunięcia wad Produktu, o ile będzie to możliwe po czynnościach Kupującego.
 21. Gwarancja nie wyłącza uprawnień Kupującego z tytułu rękojmi za wady, chyba że w zakresie dopuszczalnym przez prawo ta rękojmia została wyłączona.



Odpały pochodzące ze sprzętu elektrycznego i elektronicznego (WEEE)

Niniejszy produkt nie może być traktowany jako odpad domowy. Zapewniając prawidłową utylizację pomagasz chronić środowisko naturalne. W celu uzyskania bardziej szczegółowych informacji dotyczących recyklingu niniejszego produktu należy skontaktować się z dostawcą usług utylizacji odpadów lub sklepem, w którym nabyto produkt.

(miejsce na naklejkę z Numerem Seryjnym wymiennika)

KARTA GWARANCYJNA

Data:	Pieczęć i czytelny podpis serwisanta:	Rodzaj wizyty i numer protokołu:

4. Deklaracja Zgodności 01/WPC/2023

Producent wyrobu:

Mączka Group Spółka Komandytowa
Pustków 385b
39-205 Pustków

Nazwa wyrobu:

Wymiennik CWU do pomp ciepła z jedną wężownicą typ:

VS-P-WPC-200-1W-C o pojemności nominalnej 200 l;
VS-P-WPC-250-1W-C o pojemności nominalnej 250 l;
VS-P-WPC-300-1W-C o pojemności nominalnej 300 l;
VS-P-WPC-500-1W-C o pojemności nominalnej 500 l;
VS-P-WPC-1000-1W-C o pojemności nominalnej 1000 l.

Wymiennik CWU do pomp ciepła z dwiema wężownicami typ:

VS-P-WPC-200-2W-C o pojemności nominalnej 200 l;
VS-P-WPC-250-2W-C o pojemności nominalnej 250 l;
VS-P-WPC-300-2W-C o pojemności nominalnej 300 l;
VS-P-WPC-500-2W-C o pojemności nominalnej 500 l;
VS-P-WPC-1000-2W-C o pojemności nominalnej 1000 l.

Materiały stosowane do produkcji wyrobu:

stal nierdzewna typ 1.4307 (304L) , stal nierdzewna typ 1.4404 (316L).

Urządzenie spełnia wymagania unijnego prawodawstwa zharmonizowanego:

- 1) Rozporządzenie Komisji UE w odniesieniu do etykiet efektywności energetycznej (UE) 812/2013;
- 2) Dyrektywa Parlamentu Europejskiego i Rady Europy nr 2014/68/UE z 15 maja 2014 roku dotycząca urządzeń ciśnieniowych;
- 3) Urządzenie jest wykonywane zgodnie z dokumentacją techniczną przechowywaną przez Mączka Group Sp. K. 39-205 Pustków 385b;
- 4) Urządzenie jest zaprojektowane i wyprodukowane zgodnie z uznaną praktyką inżynierską;
- 5) Urządzenie posiada atest PZH B-BK-60210-388/21;
- 6) Urządzenie nie podlegają oznakowaniu CE.

Pustków, dn. 01.03.2023 r.

MĄCZKA GROUP Sp. K.
39-205 Pustków 385B
NIP 8722426675 REGON 385169634
Tel. 14 658 42 00

Podpis:
DYREKTOR
Marek Mączka

5. Atest higieniczny



NARODOWY INSTYTUT ZDROWIA PUBLICZNEGO - Państwowy Zakład Higieny
 NATIONAL INSTITUTE OF PUBLIC HEALTH - National Institute of Hygiene

ZAKŁAD BEZPIECZEŃSTWA ZDROWOTNEGO ŚRODOWISKA
 DEPARTMENT OF ENVIRONMENTAL HEALTH AND SAFETY

ATEST HIGIENICZNY

B-BK-60210-0388/21

HYGIENIC CERTIFICATE

ORYGINAL

NATIONAL INSTITUTE OF PUBLIC HEALTH – NATIONAL INSTITUTE OF HYGIENE

Wyrób / product: **Zbiornik CWU**

Zawierający / containing: stal nierdzewną

Przeznaczony do / destined: podgrzewania i magazynowania wody do celów sanitarno-bytowych i technologicznych

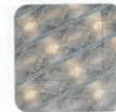
Wymieniony wyżej produkt odpowiada wymaganiom higienicznym przy spełnieniu następujących warunków / the above-named product is acceptable according to hygienic criteria with the following conditions:
 Atest higieniczny nie dotyczy parametrów technicznych i walorów użytkowych wyrobu / Hygienic certificate does not apply to technical parameters and utility value of the product.

Wytwórca / producer:

MACZKA GROUP Sp. z o. o. Sp. k.
 39-205 Pustków
 Pustków 385b

Niniejszy dokument wydano na wniosek / this certificate issued for:

MACZKA GROUP Sp. z o. o. Sp. k.
 39-205 Pustków
 Pustków 385b



Atest może być zmieniony lub unieważniony po przedstawieniu stosownych dowodów przez którąkolwiek stronę. Niniejszy atest traci ważność po 2024.03.30 lub w przypadku zmian w recepturze albo w technologii wytwarzania wyrobu.

The certificate may be corrected or cancelled after appropriate motivation. The certificate loses its validity after 2024.03.30 or in the case of changes in composition or in technology of production.

Data wydania atestu higienicznego: 30 marca 2021

The date of issue of the certificate: 30th March 2021

Kierownik
 Zakładu Bezpieczeństwa Zdrowotnego
 Środowiska

2 up
 dr hab. Jolanta Solecka, prof. NIZP-PZH

Kontakt w sprawie niniejszego atestu higienicznego / To contact regarding this hygienic certificate
 Zakład Bezpieczeństwa Zdrowotnego Środowiska NIZP-PZH / Department of Environmental Health and Safety NIPH-NIH
 00-791 Warszawa, ul. Chocimska 24 / 00-791 Warsaw, Chocimska 24, Poland
 e-mail: sekretariat-bk@pzh.gov.pl tel. +48 22 54-21-354, +48 22 54-21-349

6. Karta produktu

6.1. Wymiennik pionowy CWU Vasti do pomp ciepła, 1 węzownica

Nazwa Producenta	Mączka Group Sp. K.				
Znak towarowy	VASTI				
Kod produktu	VS-P-WPC-200-1W-C	VS-P-WPC-250-1W-C	VS-P-WPC-300-1W-C	VS-P-WPC-500-1W-C	VS-P-WPC-1000-1W-C
Klasa energetyczna	C	C	C	C	C
Pojemność magazynowa [L]	179	225	268	434	852
Straty postojowe [W]	72	83	94	113	144

6.2 Wymiennik pionowy CWU Vasti do pomp ciepła, 2 węzownice

Nazwa Producenta	Mączka Group Sp. K.				
Znak towarowy	VASTI				
Kod produktu	VS-P-WPC-200-2W-C	VS-P-WPC-250-2W-C	VS-P-WPC-300-2W-C	VS-P-WPC-500-2W-C	VS-P-WPC-1000-2W-C
Klasa energetyczna	C	C	C	C	C
Pojemność magazynowa [L]	173	217	261	412	857
Straty postojowe [W]	72	83	94	113	144

Spis treści

1.	Wymienniki CWU do pomp ciepła z jedną węzownicą.....	2
1.1	Dane techniczne wymienników CWU do pomp ciepła z jedną węzownicą.....	2
1.2	Instalacja wymiennika CWU do pompy ciepła z jedną węzownicą	3
1.3	Schemat podłączenia wymiennika CWU do pomp ciepła z jedną węzownicą	4
1.4	Pierwsze uruchomienie.....	4
1.5	Eksploatacja i obsługa	5
2.	Wymienniki CWU do pomp ciepła z dwiema węzownicami.....	6
2.1.	Dane techniczne wymienników CWU do pomp ciepła z dwiema węzownicami.....	6
2.2.	Instalacja wymiennika CWU do pomp ciepła z dwiema węzownicami	8
2.3.	Schemat podłączenia wymiennika CWU do pomp ciepła z dwiema węzownicami	8
2.4	Pierwsze uruchomienie	9
2.5	Eksploatacja i obsługa.....	9
3.	Warunki gwarancji.....	11
4.	Deklaracja Zgodności 01/WPC/2023	14
5.	Atest higieniczny.....	15
6.	Karta produktu.....	16
6.1.	Wymiennik pionowy CWU Vasti do pomp ciepła, 1 węzownica	16
6.2.	Wymiennik pionowy CWU Vasti do pomp ciepła, 2 węzownice	16



Producent:

Mączka Group Sp.k.
Pustków 385b
39-205 Pustków
NIP: 872-242-66-75

Biuro:

(Pon. – pt. 7:00 – 15:00)
E-mail: biuro@maczkagroup.pl
Tel: +48 14 658 42 00

Serwis:

(Pon. – pt. 7:00 – 15:00)
E-mail: serwis@vasti.pl
Tel: +48 14 658 42 02

vasti.pl

Właścicielem marki Vasti jest Mączka Group Sp. K.