

Stojak do pompy ciepła

Instrukcja montażu



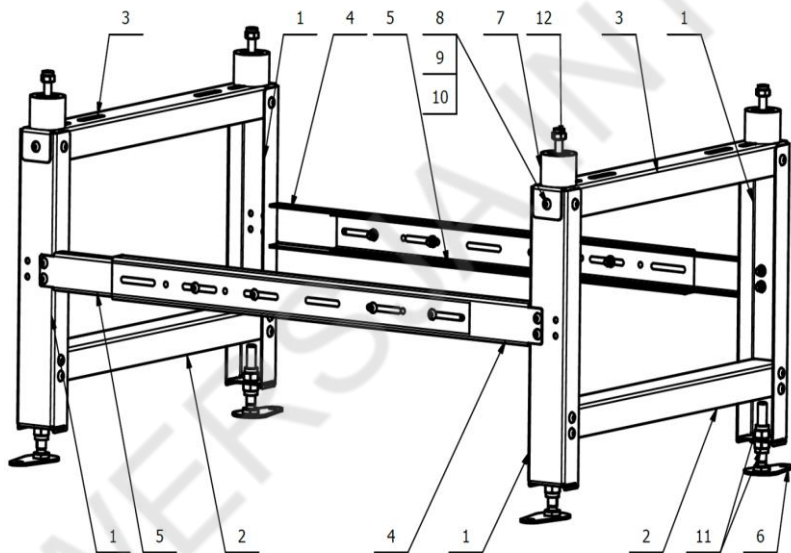
UWAGA

PROSIMY O ZAPOZNANIE SIĘ Z INSTRUKCJĄ, PRZESTRZEGANIE ZASAD BEZPIECZEŃSTWA I KOMUNIKATÓW OSTRZEGAWCZYCH ORAZ WŁAŚCIWĄ EKSPLOATACJĘ WYPOSAŻENIA ZGODNĄ Z JEGO PRZEZNACZENIEM. W PRZECIWNYM RAZIE ISTNIEJE RYZYKO WYPADKU, USZKODZENIA MIENIA I/LUB CIAŁA. INSTRUKCJĘ NALEŻY ZACHOWAĆ W CELU KORZYSTANIA Z NIEJ W PRZYSZŁOŚCI.

OSTRZEŻENIE

NIGDY NIE OBCIĄŻAĆ STOJAKA POWYŻEJ MAKSYMALNEJ DOPUSZCZALNEJ WARTOŚCI PODANEJ PRZEZ PRODUCENTA W PARAMETRACH TECHNICZNYCH.

ZESTAW ELEMENTÓW



Nr.	Nazwa	L.szt.
1	Noga	4
2	Wspornik dolny	2
3	Wspornik górny	2
4	Łącznik z fasolkami	2
5	Łącznik z otworami	2
6	Stopka	4
7	Wibroizolator A4030M8X23-60	4
8	Śruba z łbem półkolistym ISO 7380- M5 x 12	44
9	Podkładka DIN 125 - A 5.3	44
10	Nakrętka samohamowna ISO 7040 - M5	44
12	Nakrętka samohamowna ISO 7040 - M8	8
11	Nakrętka samohamowna ISO 7040 - M10	8

Konstrukcja służy do stabilnego montażu pompy ciepła marki VASTI. Należy posadzić na trwale wypoziomowanej podstawie mogącej przenieść ciężar pięciokrotnie większy od wagi pompy ciepła. Ewentualne nierówności mogą zostać wyeliminowane przez stopę z śrubą regulacyjną.

1. Skręć nogi (1), wspornik górny (3), wspornik dolny (2) śrubami oraz nakrętkami M5. Powtórz czynność dla drugiej strony.
2. Przykręć łącznik z fasolkami (4) do nóg (1) dla prawej i lewej strony. Powtórz czynność dla łącznika z otworami (5).
3. Dopasuj rozstaw łączników pod rozstaw pompy, a następnie skręć elementy czterema śrubami M5.
4. Zamontuj cztery wibroizolatory (7) na wsporniku górnym, które będą chronić konstrukcję przed przenoszeniem drgań od urządzenia. Wykorzystaj nakrętki M8 do montażu wibroizolatora w profilu wspornika i stóp urządzenia do wibroizolatora. Rozstaw wibroizolatorów dopasuj do instalowanego urządzenia.
5. Wkręć stopki (6) do nóg, aby umożliwić wypoziomowanie konstrukcji w przypadku nierównej powierzchni korzystając z nakrętek M10.

MAĆZKA GROUP Sp.k.

Pustków 385B

39-205 Pustków
NIP: 872-242-66-75