

Instrukcja montażu
Przepływowy podgrzewacz elektryczny



Rys. 1 Przepływowy podgrzewacz elektryczny



Producent zastrzega sobie prawo do ewentualnych zmian konstrukcyjnych produktu w ramach modernizacji wyrobu, bez konieczności uwzględniania ich w niniejszej instrukcji.

1. OPIS

Przepływowy podgrzewacz elektryczny służy do szybkiego i ekonomicznego ogrzania wody w trakcie jej przepływu, bez konieczności magazynowania jej w zbiorniku.

Przepływowy podgrzewacz wody marki VASTI charakteryzuje się prostą i niezawodną konstrukcją, łatwością montażu i wysokim komfortem użytkowania, został stworzony z myślą, aby pełnić rolę dodatkowego źródła ciepła w instalacji centralnego ogrzewania.

Najczęściej spotykanym połączeniem mającym na celu dogrzanie wody w instalacji centralnego ogrzewania jest połączenie podgrzewacza z pompami ciepła, których praca może być w minusowych temperaturach mało efektywna. Nasz produkt znakomicie sprawdzi się również w połączeniu z kotłem czy kominkiem, które opalane są paliwem stałym bądź gazowym. Takie rozwiązanie z powodzeniem znajduje zastosowanie w instalacjach centralnego ogrzewania systemu otwartego lub systemu zamkniętego. Instalacja centralnego ogrzewania dodatkowo wyposażona w przepływowy podgrzewacz wody może być napełniona wodą bądź płynem przeznaczonym do napełniania instalacji centralnego ogrzewania na bazie glikolu o stężeniu nie większym niż 50%. Z powodzeniem możemy zastosować przedmiotowy wyrób w budynkach użytkowanych okazjonalnie tj. altany czy domki rekreacyjne bądź budynki gospodarcze, wówczas unikniemy zamarznięcia wody w instalacji i uchronimy się przed negatywnymi skutkami tego procesu.

Należy podkreślić, iż w przypadku awarii głównego źródła zasilania zastosowanie naszego produktu jest niezwykle korzystne ponieważ pomoże uchronić budynek przed całkowitym wychłodzeniem. Dzięki zastosowaniu przepływowego podgrzewacza wody zwiększamy poziom autokonsumpcji energii elektrycznej pochodzącej z fotowoltaiki, wówczas nadwyżki wyprodukowanej energii elektrycznej mogą zostać zamienione na energię cieplną służącą do dogrzewania instalacji, takie rozwiązanie umożliwi nam również szybszy zwrot kosztów poniesionych w związku z instalacją PV. Wychodząc na wprost oczekiwaniom klientów marka VASTI zastosowała unikatowy kształt oraz nowoczesne rozwiązania technologiczne pozwalające na montaż i bezawaryjną pracę podgrzewacza zarówno w pozycji pionowej jak i poziomej. W naszym asortymencie znajdziecie Państwo trzy rodzaje przepływowych podgrzewaczy wody, które poprzez właściwy dobór mocy elementu grzejnego sprostają wymaganiom każdego Użytkownika.

Rodzaje przepływowych podgrzewaczy elektrycznych:

- Przepływowy podgrzewacz elektryczny 1,5 kW 230V
- Przepływowy podgrzewacz elektryczny 2,0 kW 230V
- Przepływowy podgrzewacz elektryczny 3 kW 230V

2. DANE TECHNICZNE

Przepływowy podgrzewacz wody marki VASTI wykonany został z wytrzymałej wysokogatunkowej stali nierdzewnej charakteryzującej się wysoką odpornością na korozję, izolację termiczną stanowi 30 mm mata kauczukowa, jego pokrowiec został wykonany z wytrzymałej eko-skóry. Wyrób został wyposażony w grzałkę nurkową, której źródłem energii cieplnej są rurowe elementy grzejne zasilane napięciem jednofazowym 230V, jego komponenty składają się z zabudowanej grzałki elektrycznej z termostatem zabezpieczającym przed przegrzaniem, dolnego króćca przyłączeniowego GZ 1" odpowiadającego za wprowadzenie zimnej wody do podgrzewacza oraz górnego króćca przyłączeniowego GZ 1" odpowiadającego za wyprowadzenie ciepłej wody z podgrzewacza.

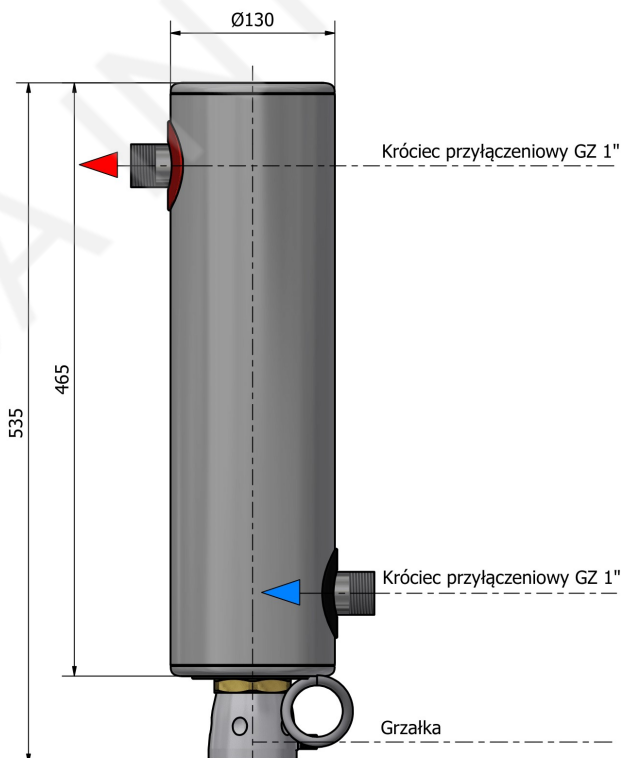
Tab. 1 Parametry techniczne przepływowego podgrzewacza elektrycznego marki VASTI.

Typ urządzenia		Przepływowy podgrzewacz elektryczny 1,5 kW VSP-PRPGEL-1,5KW-230V	Przepływowy podgrzewacz elektryczny 2,0 kW VSP-PRPGEL-2,0KW-230V	Przepływowy podgrzewacz elektryczny 3,0 kW VSP-PRPGEL-3,0KW-230V
Rodzaj zbiornika		Stal nierdzewna 304L		
Izolacja termiczna		30 mm – mata kauczukowa ArmaFlex		
Osłona zewnętrzna		Eko-skóra: skaj		
Króciec przyłączeniowy	KP	Gw 1"		
Mufa grzałki elektrycznej	MG	Gw 5/4"		
Parametry pracy urządzenia		p _{max} =0,3MPa; t _{max} =75°C		
Parametry urządzenia grzejnego zamontowanego w przepływowym podgrzewaczu wody				
Moc grzałki elektrycznej	W	1500	2000	3000
Napięcie	V	~ 230		
Przyłącze gwintowane	cal	Gz 1 1/4"		

2. ELEMENTY DOSTARCZANEGO ZESTAWU

Komponenty zestawu:

- 1) Przepływowy podgrzewacz wody z zamontowaną grzałką elektryczną – 1 kpl.;
- 2) Obejma – 2 szt.;
- 3) Kołek montażowy – 2 szt.



Rys. 2 Przepływowy podgrzewacz wody z zamontowanymi obejmami

3. MONTAŻ I UŻYTKOWANIE PRZEPŁYWOWEGO PODGRZEWACZA WODY

Montaż przepływowego podgrzewacza wody powinien zostać przeprowadzony przez przeszkolonego instalatora posiadającego ważne uprawnienia. Przepływowy podgrzewacz wody powinien zostać zainstalowany zgodnie z obowiązującymi przepisami oraz normami. Niezastosowanie się do zaleceń producenta i powszechnie obowiązujących przepisów i norm może skutkować utratą ochrony gwarancyjnej.

Przepływowy podgrzewacz wody marki VASTI może być zamontowany w pozycji pionowej (grzałka umiejscowiona na dole) bądź poziomej za pomocą dwóch obejm wymienionych w punkcie 2 instrukcji. Przewód zasilający powinien zostać podłączony do sprawnej sieci elektrycznej.

Należy mieć na uwadze, że podłączenie podgrzewacza do prowizorycznej, tymczasowej instalacji elektrycznej, stanowi bezpośrednie zagrożenie i może skutkować uszkodzeniem urządzenia jak i samej instalacji elektrycznej.

Aby zapewnić prawidłową pracę podgrzewacza należy na zasilaniu zamontować dodatkową pompę obiegową instalacji centralnego ogrzewania, którą należy uruchamiać wraz z włączeniem grzałki elektrycznej podgrzewacza.

Bezwzględnie należy pamiętać o montażu zaworu bezpieczeństwa o ciśnieniu otwarcia 0,3 MPa, który należy zamontować na dopływie zimnej wody użytkowej. Przy montażu należy zwrócić uwagę by grot strzałki znajdujący się na korpusie zaworu był zgodny z kierunkiem przepływu wody. Zawór bezpieczeństwa chroni urządzenie przed nadmiernym ciśnieniem z sieci wodociągowej a także nadmiernym ciśnieniem powstałym w wyniku nagrzania się wody znajdującej się w zbiorniku. Woda wydobywająca się z zaworu bezpieczeństwa świadczy o jego prawidłowej pracy, w żadnym wypadku nie należy zatykać otworu przepływowego. W razie potrzeby instalator powinien zamontować filtr siatkowy, aby do wnętrza przepływowego podgrzewacza wody wpływała oczyszczona woda bez zbędnych zanieczyszczeń.

Przed każdorazowym uruchomieniem przepływowego podgrzewacza wody należy się upewnić czy podgrzewacz jest wypełniony cieczą, ważne by cała grzałka była zanurzona w wodzie bądź w specjalnym płynie na bazie glikolu przeznaczonym do napełniania instalacji centralnego ogrzewania. W przypadku braku napełnienia urządzenia cieczą narażamy element grzejny na trwałe uszkodzenie. Grzałka powinna zostać podłączona do gniazdka zasilającego posiadającego styk uziemiający, niespełnienie tego warunku może skutkować uszkodzeniem grzałki i utratą gwarancji urządzenia.

Należy ustawić pożądaną temperaturę poprzez przekręcenie pokrętki termoregulatora. Maksymalna temperatura możliwa do otrzymania szacuje się pomiędzy 75°C a 60°C, aby uzyskać takie wartości należy przekręcić pokrętkę do oporu w kierunku przeciwnym do ruchu wskazówek zegara. Po uzyskaniu żądanej temperatury, termoregulator automatycznie wyłączy grzałkę, powtórne załączenie będzie miało miejsce w momencie spadku żądanej temperatury wody.

W przypadku załączenia ogranicznika temperatury, chroniącego grzałkę przed przegrzaniem należy odłączyć grzałkę od zasilania elektrycznego, ustalić przyczynę załączenia i ją natychmiastowo usunąć (najczęstszą przyczyną jest deficyt cieczy wypełniającej podgrzewacz bądź awaria termostatu).

Powtórne podłączenie zasilania jest możliwe dopiero po usunięciu nieprawidłowości oraz ostygnięciu grzałki, następnie za pomocą śrubokręta należy zdjąć pokrętkę i nacisnąć przycisk znajdujący się na korpusie ogranicznika temperatury do momentu w którym usłyszymy załączenie styków.

Należy pamiętać, że Użytkownik nie powinien naprawiać grzałki we własnym zakresie, każdorazowo w przypadku stwierdzenia wadliwego działania urządzenia należy niezwłocznie odłączyć grzałkę od zasilania elektrycznego i skontaktować się z instalatorem bądź z serwisem producenta.

Element grzejny powinien być czyszczony z kamienia zwłaszcza przy stosowaniu twardej wody, kamień kotłowy utrudnia przepływ ciepła a tym samym zwiększa zużycie prądu, może również skutkować uszkodzeniem elementu grzejnego. W razie potrzeby wymiany elementu grzejnego, Użytkownik powinien zastosować grzałkę rekomendowaną przez producenta przepływowego podgrzewacza wody.

UWAGA:

Zawór bezpieczeństwa nie stanowi ukompletowania przepływowego podgrzewacza wody. Eksploatacja przepływowego podgrzewacza wody bez zawodu bezpieczeństwa lub z niesprawnym zaworem bezpieczeństwa jest zabroniona, stanowi bowiem bezpośrednie zagrożenia dla życia i zdrowia człowieka.

Podczas montażu przepływowego podgrzewacza wody w pozycji pionowej należy pamiętać o jego prawidłowym odpowietrzeniu.

UWAGA

PROSIMY O ZAPOZNANIE SIĘ Z INSTRUKCJĄ, PRZESTRZEGANIE ZASAD BEZPIECZEŃSTWA I KOMUNIKATÓW OSTRZEGAWCZYCH ORAZ WŁAŚCIWĄ EKSPLOATACJĘ WYPOSAŻENIA ZGODNĄ Z JEGO PRZEZNACZENIEM. W PRZECIWNYM RAZIE ISTNIEJE RYZYKO WYPADKU, USZKODZENIA MIENIA I/LUB CIAŁA. INSTRUKCJĘ NALEŻY ZACHOWAĆ W CELU KORZYSTANIA Z NIEJ W PRZYSZŁOŚĆ

WARUNKI GWARANCJI

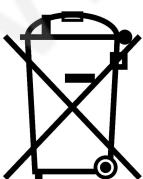
1. **MA CZKA GROUP Sp. k.** z siedzibą w: Pustków 385B, 39-205 Pustków, wpisana do Krajowego Rejestru Sądowego przez Sąd Rejonowy w Rzeszowie, XII Wydział Gospodarczy Krajowego Rejestru Sądowego pod numerem KRS: 0000836700, NIP: 8722426675, REGON: 385169634, zwana dalej w treści Warunków Gwarancji "Gwarantem" udziela gwarancji na przepływowy podgrzewacz wody zwany dalej w treści Warunków Gwarancji "Urządzeniem", pod warunkiem eksploatacji zgodnej z wytycznymi określonymi w instrukcji produktu.
2. Gwarancja zostaje udzielona na okres 24 miesięcy.
3. Okres gwarancji liczy się od dnia sprzedaży/zakupu Urządzenia, dzień ten zawsze jest tożsamy z datą wystawienia paragonu/faktury na Urządzenie objęte gwarancją.
4. Gwarancją objęte są przepływowe podgrzewacze wody zainstalowane zgodnie z instrukcją urządzenia przez instalatora posiadającego ważne uprawnienia. Fakt instalacji powinien zostać odnotowany na karcie gwarancyjnej Urządzenia.
5. Gwarancja zapewnia bezpłatną naprawę zgłoszonej wady Urządzenia, wady materiału bądź wady wykonania, powstałych wyłącznie z przyczyn leżących po stronie Gwaranta powodując techniczną niesprawność Urządzenia pod warunkiem, że reklamujący przedstawi oryginał karty gwarancyjnej oraz dowód zakupu Urządzenia.
6. W okresie obowiązywania gwarancji czas usunięcia wady Urządzenia w zakresie odpowiedzialności Gwaranta wynosi nie więcej niż 14 dni roboczych od momentu dostarczenia reklamowanego Urządzenia do siedziby Gwaranta. W uzasadnionych przypadkach termin usunięcia wady może ulec przedłużeniu, w szczególności w przypadku konieczności oczekiwania na części zamiennie, potrzeby uzyskania opinii producenta podzespołu dotyczącej przyczyn uszkodzenia, potrzeby uzyskania opinii instytucji niezależnych.
7. Sposób usuwania wad w okresie obowiązywania gwarancji każdorazowo określa Gwarant. Wszystkie wymienione w trakcie naprawy gwarancyjnej części i materiały stają się własnością Gwaranta.
8. Usuwanie wad nieobjętych gwarancją odbywa się na warunkach pełnej odpłatności za dokonanie naprawy. Ponadto w przypadku bezpodstawnego wezwania serwisu do naprawy gwarancyjnej lub dokonania nieuzasadnionego zgłoszenia reklamacyjnego, kosztami z tego tytułu zostanie obciążony reklamujący.
9. Wady ujawnione w trakcie obowiązywania gwarancji powinny zostać zgłoszone Gwarantowi w okresie maksymalnie 7 dni od ich stwierdzenia za pośrednictwem adresu e-mail serwis@vasti.pl lub poprzez formularz kontaktowy zamieszczony na stronie internetowej Gwaranta. Po upływie ww. terminu Gwarant może odmówić usunięcia wady.
10. Gwarancja nie obejmuje prawa do domagania się zwrotu utraconych korzyści w związku z wadami Urządzenia. Gwarant nie odpowiada za szkody powstałe w mieniu i w osobie na skutek wadliwości

produktu.

11. Gwarancja nie obejmuje:

- uszkodzeń spowodowanych niewłaściwym użytkowaniem lub nadmierną eksploatacją urządzenia;
- wad powstałych w wyniku użytkowania Urządzenia w sposób niezgodny z przeznaczeniem;
- uszkodzeń powstałych na skutek błędnej obsługi, nieprawidłowego użytkowania, wadliwej instalacji, instalacji przeprowadzonej przez osobę do tego nieupoważnioną i eksploatacji niezgodnej z instrukcją Urządzenia oraz działania siły wyższej niezależnej od Gwaranta;
- uszkodzeń mechanicznych (np. obicie, zarysowanie, uszkodzenie spowodowane ciałami obcymi, które dostały się do wnętrza przepływowego podgrzewacza wody;
- naturalnego zużycia eksploatacyjnego Towaru;
- wad powstałych na skutek niedostosowania się do wymagań producenta w zakresie pielęgnacji Urządzenia;
- uszkodzeń powstałych przy przewożeniu Urządzenia;
- wad powstały na skutek braku uziemienia Urządzenia;
- uszkodzeń powstałych w skutek zastosowania niewłaściwego zasilania elektrycznego oraz uszkodzeń powstałych na skutek przepięć i spadków w sieci elektroenergetycznej;
- uszkodzeń powstałych przez niewłaściwą, niesprawną lub wadliwą instalację elektryczną;
- uszkodzeń powstałych na skutek niepełnego zalania cieczą przepływowego podgrzewacza wody;
- uszkodzeń powstałych na skutek braku zastosowania filtra siatkowego, zaworu bezpieczeństwa, dodatkowej pompy obiegowej instalacji centralnego ogrzewania;
- uszkodzeń powstałych na skutek działania szkodników i gryzoni, sił natury bądź osób trzecich;
- wad powstałych na skutek samodzielnie dokonywanych napraw, przeróbek lub zmian konstrukcyjnych.

Odpady pochodzące ze sprzętu elektrycznego i elektronicznego (WEEE)



Niniejszy produkt nie może być traktowany jako odpad domowy. Zapewniając prawidłową utylizację pomagasz chronić środowisko naturalne. W celu uzyskania bardziej szczegółowych informacji dotyczących recyklingu niniejszego produktu należy skontaktować się z dostawcą usług utylizacji odpadów lub sklepem, w którym nabyto produkt.

Producent:

Mączka Group Spółka Komandytowa
Pustków 385B
39-205 Pustków

Deklaruje z pełną odpowiedzialnością, że urządzenie:

Nazwa: Elektryczny przepływowy podgrzewacz wody typ:

VSP-PRPGEL-1,5KW-230V

VSP-PRPGEL-2,0KW-230V

VSP-PRPGEL-3,0KW-230V

DO KTÓREGO ODNOSI SIĘ NINIEJSZA DEKLARACJA SPEŁNIA WYMAGANIA DYREKTYW:

Dyrektywa niskonapięciowa (LVD)	2006/95/WE z późniejszymi zmianami
Dyrektywa kompatybilności elektromagnetycznej (EMC)	2004/108/WE z późniejszymi zmianami
Dyrektywa w sprawie ograniczenia stosowania niektórych substancji niebezpiecznych w sprzęcie elektrycznym i elektronicznym (RoHS)	2002/95/WE z późniejszymi zmianami
Dyrektywa w sprawie zużytego sprzętu elektrycznego i elektronicznego (WEEE), nr rejestru GIOŚ E0001767	2002/96/WE z późniejszymi zmianami
Ogólne zasady ustalania wymogów dotyczących ekoprojektu dla produktów związanych z energią (Załącznik 13)	ErP 2009/125/WE

Urządzenie jest zaprojektowane i wyprodukowane zgodnie z uznana praktyką inżynierską.

Pustków, dn. 01.01.2023 r.

MACZKA GROUP Sp. K.
39-205 Pustków 385B
NIP 8722426675 REGON 385169634
Tel. 14 658 42 00

Podpis:

DYREKTOR
Marek Mączka
Marek Mączka



Mączka Group Sp.k.
Pustków 385b
39-205 Pustków
NIP: 872-242-66-75

Biuro:

(Pn. - Pt. 7.00 - 15.00)
E-mail: vasti@vasti.pl
Tel: + 48 14 658 42 00

Serwis:

(Pn. - Pt. 7.00 - 15.00)
E-mail: serwis@vasti.pl
Tel: +48 14 658 42 02
Mob.: +48 735 172 636

vasti.pl