



## Bufory

**Dane techniczne – Instrukcja obsługi - Gwarancja**



2022 r.

23/11/22-MKT

**i** Przed zainstalowaniem i uruchomieniem w należy zapoznać się z Instrukcją instalacji i obsługi oraz warunkami gwarancji buforów Vasti

## Spis treści

Dane techniczne – Instrukcja obsługi - Gwarancja.....	1
1. Bufory.....	3
1.1 Dane techniczne buforów 120 – 150 l.....	3
1.2 Dane techniczne buforów 200 – 500 l.....	4
1.3. Instalacja bufora.....	5
1.4. Schemat podłączenia bufora Vasti.....	5
1.6. Eksploatacja i obsługa.....	6
2. Warunki gwarancji.....	7
3. Deklaracja Zgodności.....	11

**i** Producent zastrzega sobie prawo do ewentualnych zmian konstrukcyjnych bufora w ramach modernizacji wyrobu, bez konieczności uwzględniania ich w niniejszej instrukcji.

## 1. Bufory

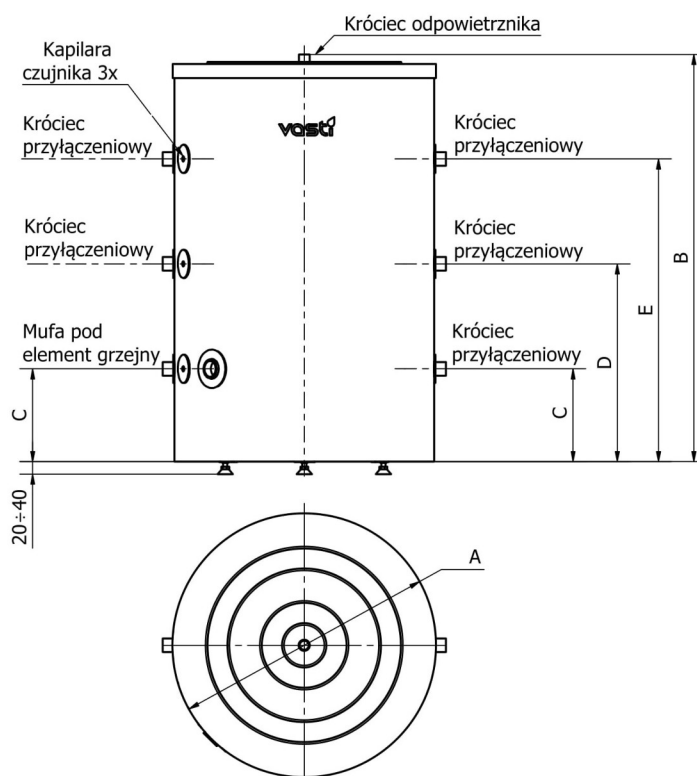
Bufory Vasti umożliwiają magazynowanie (buforowanie) wody grzewczej zapewniając właściwe warunki do pracy pompy ciepła.

Bufor w instalacji z pompą ciepła pełni także rolę sprzęgła hydraulicznego, zapewniając właściwy przepływ medium przez pompę ciepła oraz obiegi grzewcze. W trybie rozmrażania pompy ciepła, zgromadzona w buforze energia przyspiesza proces defrostu podnosząc tym samym komfort oraz obniżając koszty użytkowania. Bufory Vasti wykonane są z wysokogatunkowej stali nierdzewnej, dzięki której okres ich eksploatacji jest znacznie dłuższy niż tradycyjnych zbiorników stalowych.

### 1.1 Dane techniczne buforów 120 – 150 l

Dane techniczne	VSP-BF-120-B	VSP-BF-150-B
Klasa energetyczna	B	B
Średnica A [mm]	653	653
Wysokość B [mm]	860	1010
C [mm]	225	225
D [mm]	415	490
E [mm]	600	750
Mufa pod element grzejny	Gw 1 ¼"	Gw 1 ¼"
Króciec przyłączeniowy	Gz 1"	Gz 1"
Króciec odpowietrznika	Gz ¾"	Gz ¾"
Waga [kg]	31	35

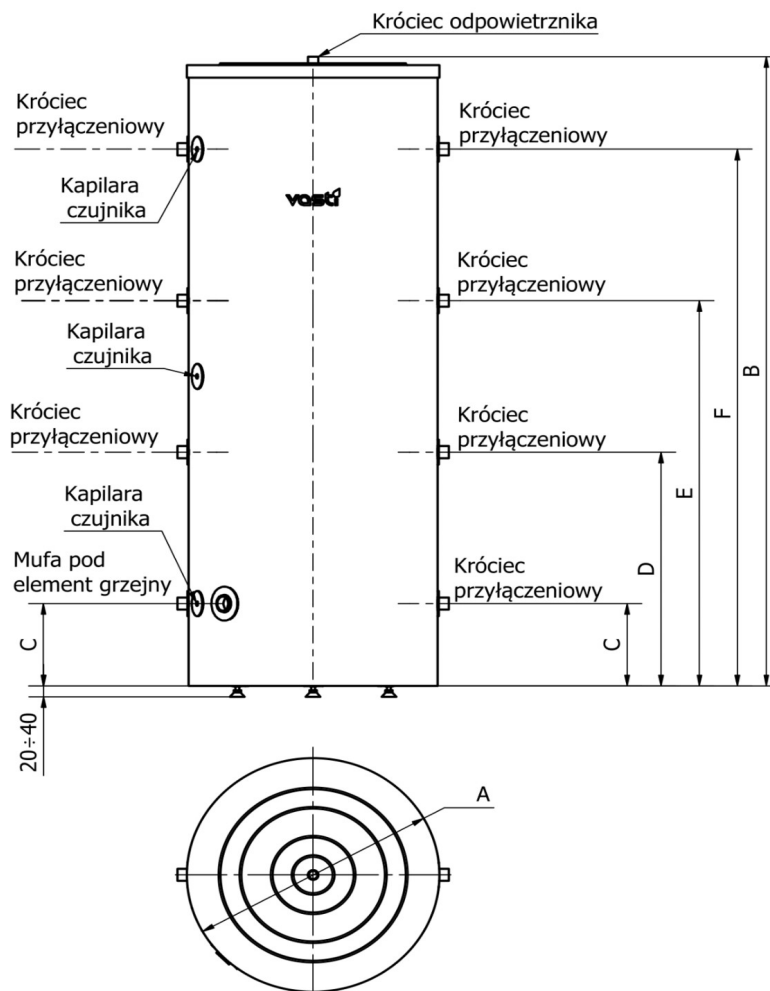
### Schemat i wymiary buforów Vasti (120 – 150 l)



## 1.2 Dane techniczne buforów 200 – 500 l

Dane techniczne	VSP-BF-200-C	VSP-BF-250-C	VSP-BF-300-C	VSP-BF-500-C
Klasa energetyczna	C	C	C	C
Średnica A [mm]	653	653	653	750
Wysokość B [mm]	1260	1510	1760	1908
C [mm]	225	225	225	235
D [mm]	487	570	653	704
E [mm]	743	910	1077	1172
F [mm]	1000	1250	1500	1641
Mufa pod element grzejny	Gw 1 ¼"	Gw 1 ¼"	Gw 1 ¼"	Gw 1 ¼"
Króciec przyłączeniowy	Gz 1"	Gz 1"	Gz 1"	Gz 1"
Króciec odpowietrznika	Gz ¾"	Gz ¾"	Gz ¾"	Gz ¾"
Waga [kg]	42	49	55	70

### Schemat i wymiary buforów Vasti (200 – 500 l)



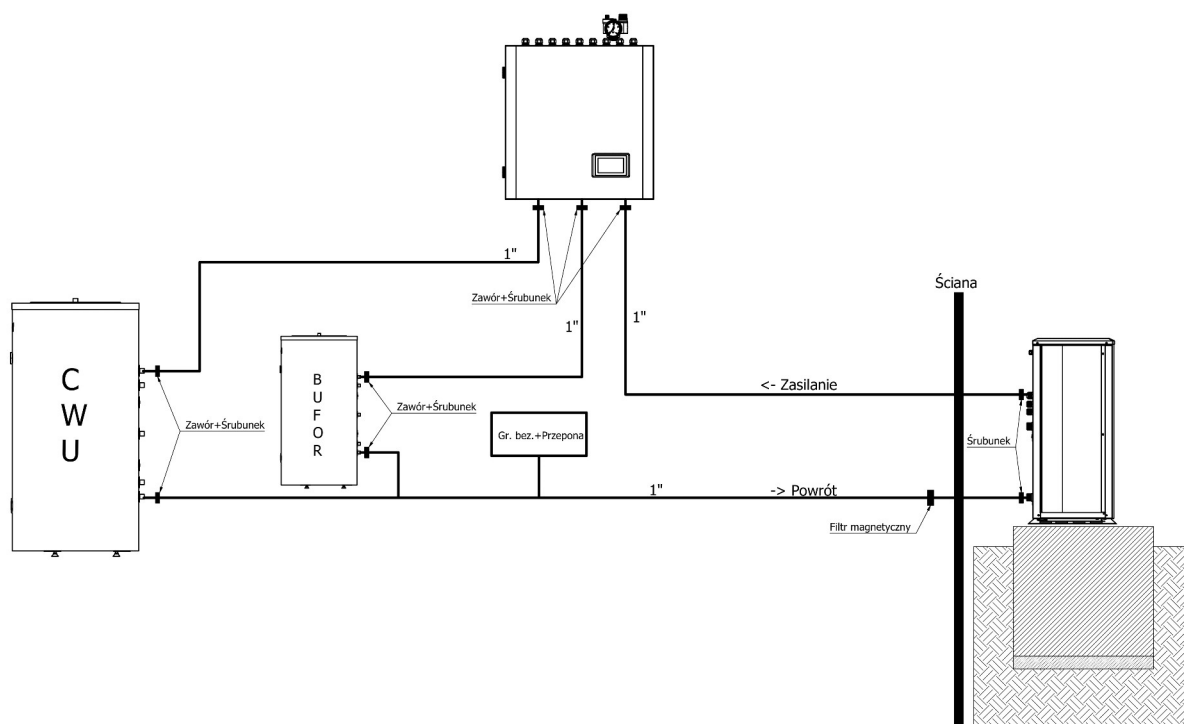
### 1.3. Instalacja bufora

**Bufor Vasti może być montowany i uruchamiany wyłącznie przez osoby do tego uprawnione, które posiadają niezbędną wiedzę w instalowaniu tego typu urządzeń. Producent nie ponosi odpowiedzialności za niewłaściwe wykonanie instalacji.**

Bufor należy podłączyć do instalacji zgodnie z obowiązującymi normami. Maksymalne ciśnienie powinno wynosić 2,5 bara. Instalację należy zabezpieczyć przed nadmiernym wzrostem ciśnienia montując zawór bezpieczeństwa. Podczas pracy wymiennika/bufora może dojść do chwilowego wypływu wody z zaworu bezpieczeństwa, świadczy to o prawidłowym działaniu zaworu i nie należy temu przeciwdziałać. Zatkanie odpływu z zaworu może doprowadzić do nadmiernego wzrostu ciśnienia w buforze i doprowadzić do awarii urządzenia.

Bufor powinien być zainstalowany w pomieszczeniu które zapewni temperaturę powyżej 0°C. W przypadku awarii i wycieku wody może dojść do zalania pomieszczenia, dlatego miejsce montażu powinno posiadać kratkę ściekową. Złe zamontowanie może skutkować spadkiem wydajności całego układu. Zasobnik powinien być zamontowany możliwie blisko źródła ciepła w celu zmniejszenia strat ciepłych. Miejsce montażu powinno zagwarantować łatwą obsługę i serwis urządzenia. Połączenia pomiędzy źródłem ciepła, a buforem powinny być starannie zaizolowane.

### 1.4. Schemat podłączenia bufora Vasti



## 1.5. Uruchomienie

1. Przed zainstalowaniem oraz uruchomieniem bufora należy zapoznać się z niniejszą instrukcją;
2. Nie należy uruchamiać urządzenia jeżeli nie jest ono napełnione wodą;
3. Należy utrzymywać bufor w pełnej sprawności technicznej powierzając przeglądy oraz ewentualne naprawy tylko podmiotom posiadającym autoryzację producenta;
4. Nie należy eksploatować bufora bez zaworu bezpieczeństwa lub z uszkodzonym zaworem bezpieczeństwa;
5. **Pomiędzy zaworem bezpieczeństwa, a wymiennikiem/buforem nie wolno instalować żadnych zaworów odcinających.**



**Eksploatacja bufora bez zaworu bezpieczeństwa lub z niesprawnym zaworem bezpieczeństwa jest niedozwolona, gdyż grozi awarią i stanowi zagrożenie dla życia i zdrowia ludzi.**

## 1.6. Eksploatacja i obsługa

Warunkiem długiej i niezawodnej pracy bufora jest przestrzeganie poniższych wytycznych:

1. Do buforów ze stali nierdzewnej można stosować tylko i wyłącznie grzałki wykonane ze stopu Incoloy;
2. Wszystkie podłączenia do króćców muszą być wykonane z armatury mosiężnej, nie należy stosować złączy ocynkowanych.
3. Należy regularnie sprawdzać działania zaworu bezpieczeństwa zgodnie z zaleceniami producenta zaworu;
4. Należy okresowo czyścić bufor z osadów i kamienia kotłowego;
5. Maksymalna temp. pracy zbiornika to 90°C.

## 2. Warunki gwarancji

1. MĄCZKA GROUP Sp. k. z siedzibą w: Pustków 385B, 39-205 Pustków, wpisana do Krajowego Rejestru Sądowego przez Sąd Rejonowy w Rzeszowie, XII Wydział Gospodarczy Krajowego Rejestru Sądowego pod numerem KRS: 0000836700, NIP: 8722426675, REGON: 385169634, (zwaną dalej: „Gwarantem”) udziela Kupującemu gwarancji, co do jakości produktu w postaci wymiennika do ciepłej wody użytkowej marki VASTI (zwanego dalej: „Produktem”).

2. Gwarancja obowiązuje wyłącznie na Produkt zakupiony oraz zamontowany na terytorium Polski.

3. W przypadku eksportu produktu za granicę, obowiązki gwaranta przejmuje autoryzowany dystrybutor.

4.. Kupujący jest zobowiązany, pod rygorem utraty uprawnień z tytułu gwarancji do:

a) Zapewnienia prawidłowego montażu Produktu zgodnie z instrukcją montażu, obowiązującymi normami i przepisami prawa budowlanego, zasadami sztuki budowlanej, a także zgodnie z dokumentacją Produktu.

b) Zgłoszenia wady w Produkcie w terminie 7 dni od momentu jej wystąpienia.

5. . Gwarancja na zbiornik jest udzielana na okres 8 lat licząc od daty zakupu Produktu, jednak nie dłużej niż 102 miesiące do daty produkcji Produktu, z zastrzeżeniem ust. 7.

6. . Gwarancja na osprzęt wymiennika, izolację wymiennika jest udzielana na okres 12 miesięcy od daty zakupu Produktu

7. W przypadku wykorzystywania Produktu w obiektach innych, niż gospodarstwo domowe, w szczególności wykorzystywania Produktu do celów działalności gospodarczej, okres gwarancji na zbiornik wymiennika wynosi 5 lat od daty zakupu Produktu, jednak nie dłużej niż 66 miesięcy do daty produkcji Produktu.

8. W okresie objętym gwarancją czas usunięcia wady Produktu w zakresie odpowiedzialności Gwaranta wynosi nie więcej niż 30 dni od zgłoszenia wady, przy czym w uzasadnionych przypadkach termin usunięcia wady może ulec przedłużeniu, w szczególności w przypadku konieczności oczekiwania na części zamienne, potrzeby uzyskania niezbędnych opinii producenta podzespołu dotyczącej przyczyn uszkodzenia, potrzeby uzyskania opinii instytucji niezależnych.

9. Sposób usuwania wad w okresie trwania gwarancji każdorazowo określa Gwarant. Wszystkie wymienione w trakcie naprawy gwarancyjnej części i materiały stają się własnością Gwaranta.

10. Gwarant nie ponosi odpowiedzialności za szkody wyrządzone osobom lub rzeczom, które powstały przez niewłaściwe zastosowanie i eksploatację urządzenia, jego niewłaściwy montaż lub niezastosowanie się do zaleceń zawartych w dokumentacji Produktu.

11. Wady ujawnione w trakcie trwania gwarancji powinny być zgłaszane Gwarantowi w terminie określonym w ust. 4 pkt b) za pośrednictwem adresu e-mail [serwis@vasti.pl](mailto:serwis@vasti.pl) lub poprzez formularz kontaktowy zamieszczony na stronie internetowej Gwaranta lub też telefonicznie pod numerami: (+48) 14 65 84 202, (+48) 735 17 26 36 (sms/whats up/viber).

12. Gwarancja nie obejmuje prawa do domagania się zwrotu utraconych korzyści w związku z wadami Produktu.

13. Gwarancją nie są objęte uszkodzenia Produktu spowodowane:

a) czynnikami zewnętrznymi od Gwaranta niezależnymi, w szczególności takimi jak stopień mineralizacji (twardość) wody. Najwyższe dopuszczalne objęte gwarancją na zbiornik stężenie związków chemicznych/mineralnych (mg/l) w wodzie zasilającej wymiennik to :

- chlorki – 250 mg/l,
- magnez – 10 mg/l,
- PH wody w przedziale – 6,5 – 9,5,
- sód – 150 mg/l,
- całkowita twardość wody – CaCO<sub>3</sub> – max 250 mg/l,
- siarczany – 200 mg/l.

b) użytkowaniem Produktu niezgodnie z przeznaczeniem, instrukcją obsługi oraz przepisami bezpieczeństwa;

c) zewnętrznymi czynnikami mechanicznymi, atmosferycznymi, wyładowaniami atmosferycznymi itp., a w szczególności na skutek burz, powodzi, pożarów i podobnych zdarzeń losowych;

d) niewłaściwym transportem lub przechowywaniem Produktu;

e) działaniem niskich temperatur (w szczególności szkody mrozowe);

f) montażem i eksploatacją Produktu bez zaworu bezpieczeństwa lub naczynia przeponowego;

g) eksploatacją Produktu z uszkodzonym zaworem bezpieczeństwa, uszkodzonym naczyniem przeponowym, stosowaniem zbyt wysokiego ciśnienia w sieci, utrzymywaniem nieprawidłowego ciśnienia naczynia przeponowego;

h) działaniem agresywnych związków chemicznych,

i) efektem przyrostu kamienia,

j) przez związki chemiczne zawarte w wodzie, prądy błędzące oraz twardość wody oraz korozji elektrolitycznej tzn. rozsycie rurki,

k) uszkodzenia wymiennika lub armatury przyłączeniowej powstałe na wskutek stosowania złączy z materiału innego niż mosiądz. Nie należy stosować złączy ocynkowanych.

l) brakiem zasilania energii elektrycznej, przepięciami, ,

m) niewłaściwą instalacją i montażem elementów eksploatacyjnych lub zużytych w sposób naturalny;

n) niewłaściwym transportem lub magazynowaniem;

o) działaniem siły wyższej.



14. Kupujący traci gwarancję w przypadku stwierdzenia ingerencji w konstrukcję i/lub budowę Produktu przez osoby nieuprawnione, a także stosowania części zamiennych innych niż dedykowanych przez Gwaranta.

15. Gwarant zastrzega sobie prawo do wydania jednorazowej zgody dla osoby trzeciej na wymianę części i/lub naprawy Produktu. Zgoda taka będzie wysyłana na adres e-mail podany przez Kupującego.

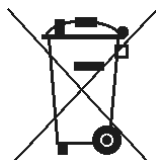
16. W przypadku stwierdzenia przez Gwaranta braku możliwości naprawy zgłoszonej wady Produktu u Kupującego, bufor jest naprawiany w siedzibie Gwaranta, a na czas naprawy Kupujący może otrzymać Produkt zastępczy.

17. Gwarant może odmówić wykonania naprawy gwarancyjnej bez roszczeń Kupującego, gdy:

- a) nie jest zapewniony dostęp montażowy do Produktu,
- b) do wymiany buforu konieczny jest demontaż innych urządzeń, ścian działowych, itp.
- c) zbiornik przyłączony jest do instalacji na stałe za pomocą nierozłącznych połączeń.

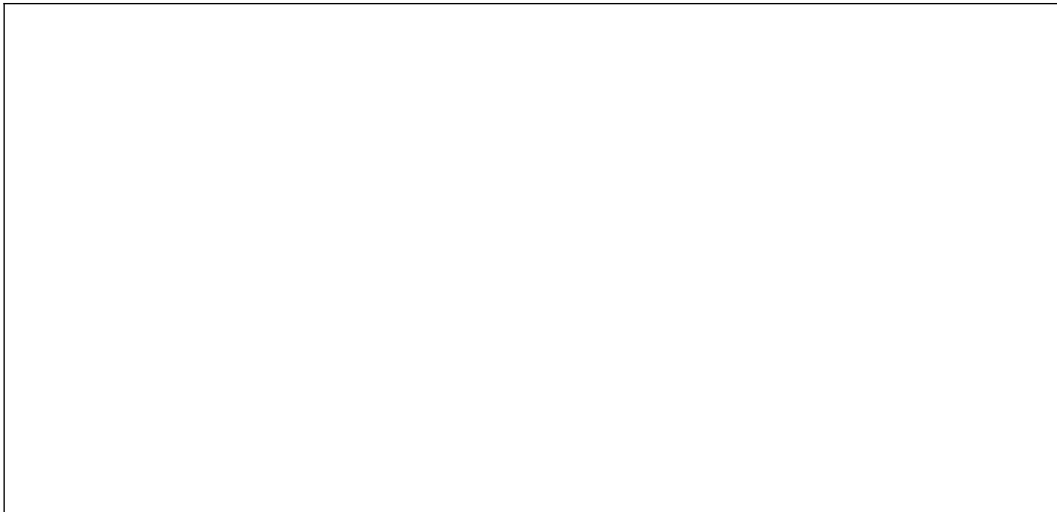
18. W przypadku gdy Kupujący usunie przeszkody wskazane w ust. 16, Gwarant może przystąpić do usunięcia wad Produktu, o ile będzie to możliwe po czynnościach Kupującego.

19. Gwarancja nie wyłącza uprawnień Kupującego z tytułu rękojmi za wady, chyba że w zakresie dopuszczalnym przez prawo ta rękojmia została wyłączona.



**Odpady pochodzące ze sprzętu elektrycznego i elektronicznego (WEEE)**

Niniejszy produkt nie może być traktowany jako odpad domowy. Zapewniając prawidłową utylizację pomagasz chronić środowisko naturalne. W celu uzyskania bardziej szczegółowych informacji dotyczących recyklingu niniejszego produktu należy skontaktować się z dostawcą usług utylizacji odpadów lub sklepem, w którym nabyto produkt



**KARTA GWARANCYJNA**

Data:	Pieczęć i czytelny podpis serwisanta:	Rodzaj wizyty i numer protokołu:

### 3. Deklaracja Zgodności

**Producent:**

Mączka Group Spółka Komandytowa  
Pustków 385b  
39-205 Pustków

**Produkt:**

- 1) Wymiennik ciepłej wody użytkowej z jedną węzownicą
- 2) Wymiennik ciepłej wody użytkowej z jedną węzownicą i króćcami górnymi
- 3) Wymiennik ciepłej wody użytkowej z dwiema węzownicami
- 4) Wymiennik ciepłej wody użytkowej do pomp ciepła z jedną węzownicą
- 5) Wymiennik ciepłej wody użytkowej do pomp ciepła z dwiema węzownicami
- 6) Bufor ze stali nierdzewnej

Urządzenie spełnia wymagania unijnego prawodawstwa zharmonizowanego:

- 1) Rozporządzenie Komisji UE w odniesieniu do etykiet efektywności energetycznej ( UE) 812/2013
- 2) Dyrektywa Parlamentu Europejskiego i Rady Europy nr. 2014/68/UE z 15 maja 2014 roku dotycząca urządzeń ciśnieniowych
- 3) Urządzenie jest wykonywane zgodnie z dokumentacją techniczną przechowywaną przez Mączka Group Sp. K. 39-205 Pustków 385b
- 4) Urządzenie jest zaprojektowane i wyprodukowane zgodnie z uznaną praktyką inżynierską.
- 5) Urządzenie nie podlegają oznakowaniu CE.

Pustków dnia 01.01.2022 r.

**MACZKA GROUP Sp. K.**  
39-205 Pustków 385B  
NIP 8722426675 REGON 385169634  
Tel. 14 658 42 00

Podpis:  
**DYREKTOR**  
*Marek Mączka*



Mączka Group Sp.k.  
Pustków 385b  
39-205 Pustków  
NIP: 872-242-66-75

**Biuro:**

(Pn. - Pt. 7.00 -15.00)  
E-mail: [vasti@vasti.pl](mailto:vasti@vasti.pl)  
Tel: + 48 14 658 42 00

**Serwis:**

(Pn. - Pt. 7.00 - 15.00)  
E-mail: [serwis@vasti.pl](mailto:serwis@vasti.pl)  
Tel: +48 14 658 42 02  
Mob.: +48 735 172 636

[vasti.pl](http://vasti.pl)